

\* All rights reserved.

\* 版权由坚朗公司所有, 严禁翻版和影印。

\* 本公司产品已申请专利, 严禁仿制, 违者负法律责任。

\* 2023年12月印刷



关注斯飞奥抖音了解更多资讯  
www.cifialhardware.cn



**广东坚朗五金制品股份有限公司**  
Guangdong Kinlong Hardware Products Co., Ltd.

东莞市塘厦镇坚朗路3号  
No.3, Jian Lang Rd., Tangxia Town,  
Dongguan City, China.

T: 0086-769-82166666 82136666  
F: 0086-769-82955240 82955241  
E: mail@kinlong.com  
H: www.kinlong.com

CIFIAL, S.A.  
Apartado 413  
4524-907 Riomeão  
PORTUGAL  
40°57' 29.20" N  
8°35' 11.40" W  
Tel: +351 256 780 100  
Fax: +351 256 783 395  
cifial@cifial.pt  
www.cifial.pt

CIFIAL UK, Ltd.  
7 Faraday Court  
Park Farm Industrial Estate  
Wellingborough,  
Northants NN8 6XY  
UK  
Phone: +44 1 933 402 008  
Fax: +44 1 933 402 063  
sales@cifial.co.uk  
www.cifial.co.uk

CIFIAL

CIFIAL  
DESIGN

CIFIAL  
百年传承 欧洲品牌

精装门窗五金产品图册

精装门窗五金产品图册

www.cifialhardware.cn

## 斯飞奥品牌简介

斯飞奥CIFIAL，成立于1904年，葡萄牙波尔图（Porto），百年永不间断的技术创新和管理提升，竭力探索产品创新和工艺工程的尽善尽美，多年来对品质的坚持，其技术和产品已经成为建筑领域的传承工艺精神。并得到了国际认可，赢得了世界著名设计奖项。



图1 1904年CIF工厂生产场景



图2 40年代全体CIFIAL人员合影

斯飞奥CIFIAL所做的一切都源于不断创新，从产品设计到生产制造，处处体现出人性化的设计、绿色节能和工匠精神。斯飞奥CIFIAL产品设计和质量多年来得到了国际认可，赢得了世界著名设计奖项：如德国红点奖Reddot Award、德国IF设计奖、日本G-Mark设计奖、欧洲设计奖EDP、美国国际设计奖ADEX等。多年来斯飞奥CIFIAL对品质的坚持，其技术和产品已经成为建筑领域的传承工艺精神。

历经第一世界大战、第二次世界大战炮火的洗礼，斯飞奥CIFIAL在世界多次经济危机中保持发展活力，通过企业转型实现凤凰涅槃。超百年发展史中，坚持以精工细作的工艺，多年来获得客户的认可和在全球建筑界铸就了知名品牌。

2019年，致力于全球化的坚朗公司全资收购葡萄牙CIFIAL集团，将纯正的欧洲建筑五金产品引入中国市场，开启了把斯飞奥CIFIAL应用于中国精装房和家装业务新征程。



图3 德国红点设计奖



图4 德国IF设计奖



图5 2019年坚朗和CIFIAL签订收购协议

斯飞奥产品广泛应用于别墅、高端住宅、高档公寓、酒店、精装房和升级改造项目。使用斯飞奥，给您带来欧洲品牌的不同体验！

## 斯飞奥五金件使用说明

### ● 选用配置

- 1.图册中产品技术参数、图片仅供参考，实际应用以实物为准，本图册中的参数不作为诉讼与赔偿的依据，随着产品技术的升级进步，图册中某些产品的参数会有所改变，恕不另行通知；
- 2.产品应用基于常规的应用环境，在非常规使用环境下如高盐、高湿、高腐蚀及近海地区等请提前与技术人员沟通；
- 3.请确保五金件成套配置，单品使用时，需确认五金件的配套性，可行性；
- 4.五金件承载力与门窗材质，玻璃厚度，宽、高比例等参数有关，超出限定规格的门窗选用时，请与我司技术人员联系；
- 5.图册中所示的适用窗型参数是基于实验室环境测试与应用经验而定，请根据实际应用条件进行试装和确认，不对超出使用限制的应用或其它非承诺认可的产品混合使用承担质量责任。

### ● 安装使用

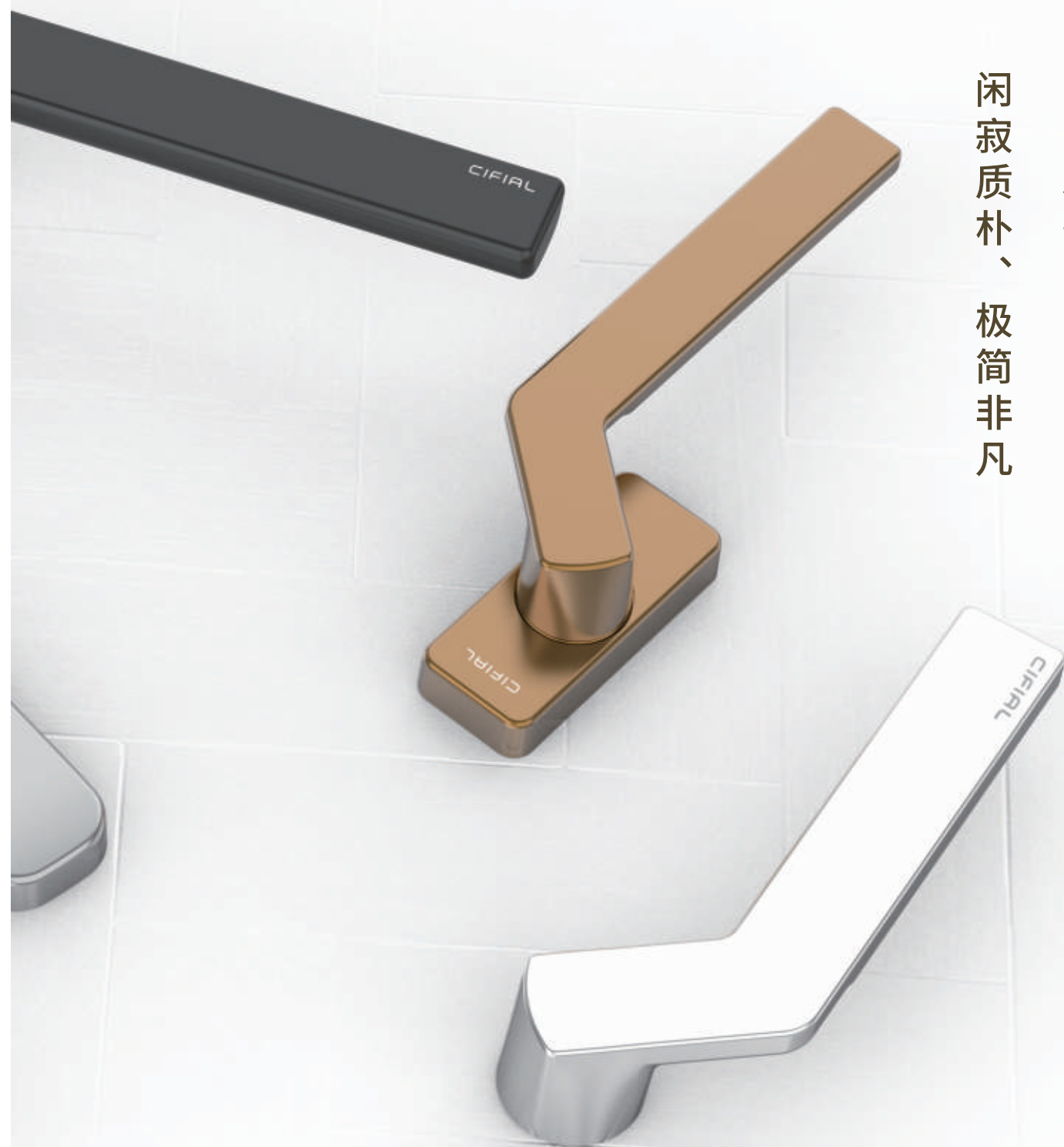
- 1.产品存放环境应保持干燥、通风，禁止露天存放，避免暴晒、雨淋等；
- 2.请按照产品安装使用说明书正确安装、调试，确保产品能正常使用；
- 3.产品现场安装时请保持门窗的清洁，避免异物影响五金件的正常使用；
- 4.门窗因加工精度或长期使用后会出现的下垂、缝隙过大等不良现象，可通过调节产品改善性能；
- 5.五金件安装完成后，交付使用前应采取保护措施（如关闭门窗，使用执手保护套等）避免五金件受损，影响正常使用。

### ● 维护保养

- 1.为了保证您使用的产品处于最佳状态，请确保定期（保养周期一般为6个月）对其进行检查、维护、保养（高寒、大风地区应于入冬、起风前进行检查、维护和保养）；
- 2.按照相关标准要求，雨、雪天或者风力达到四级以上，应关闭门窗。避免风压、淋雨导致五金件的损坏造成安全隐患；
- 3.执手、合页、铰链等启闭功能部件应经常去污、除尘（严禁使用带腐蚀性的化学剂对产品进行清洁）；
- 4.活动和摩擦机构的部件应适当添加润滑油，并保持清洁、润滑、无阻塞现象；
- 5.五金连接部件：如螺钉、铆钉等，应定期检查，如发现连接松动、晃动等异常情况应及时修理或更换，以免造成安全隐患或影响正常使用。

# 北欧简约

闲寂质朴、极简非凡



# 轻奢时尚

简明雅致、奢而不华



# 新中式

清雅含蓄、端庄风华



### 标准槽口示意图

#### ● 内平开窗和内平开下悬五金系统



#### ◆ 尺寸参数

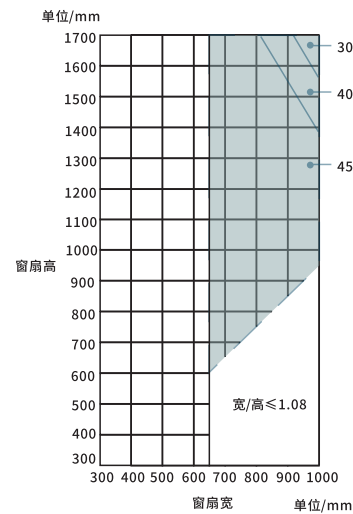
A	B	C	D	E	F	G	H	I	J	K	L	M	N	P
4.5	3	5	3	11.5	22	20 <sup>+0.3</sup>	15 <sup>+0.3</sup>	14 <sup>+0.3</sup>	18 <sup>+0.3</sup>	4	5	7.5	2	2

20C标准槽口型材尺寸示意图

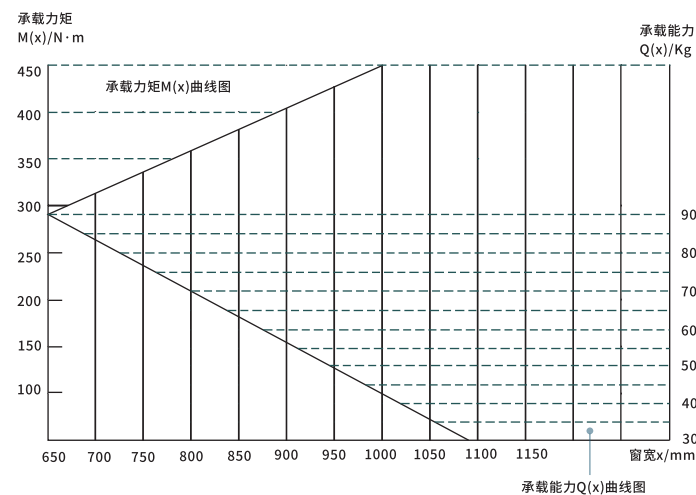
A	B	C	D	E	F	G	H	I	J	K	L	M	N	P
4.5	3	5	3	11.5	22	20 <sup>+0.3</sup>	15 <sup>+0.3</sup>	23 <sup>+0.3</sup>	27 <sup>+0.3</sup>	4	5	7.5	2	2

23/27标准槽口型材尺寸示意图

### 合页承载曲线图



90kg级合页承载曲线图



90kg级合页力矩曲线图

- ◆ 合页承载曲线图中的曲线表示每平方米玻璃的重量,在选配合页时应根据每平方米玻璃重量,选择扇宽、扇高在对应曲线和斜线左侧范围,当窗扇宽 $\geq 650\text{mm}$ 时,建议窗扇宽/高 $\leq 1.08$ ;
- ◆ 当窗扇宽度 $\geq 650\text{mm}$ 时,即处在合页承载曲线图的阴影部分时,需根据合页力矩曲线图对合页进行力矩校验。当窗宽增加时,合页承载能力随之逐渐降低;
- ◆ 门窗扇总重量 $Q \approx \text{扇宽}B \times \text{扇高}H \times \text{玻璃厚度} \times \text{玻璃比重} \gamma \times \text{型材比例系数}$ ;
- ◆ 合页承载力矩计算:合页承载力矩 $M(x) = (\text{窗重}G \cdot \text{扇宽}x) / 2$ 应在允许范围内选择使用。

# 目录

## CATALOGUE

### 五金系统

内平开下悬五金系统	001-008
窗纱一体窗系统	009-016
窄边平开门系统	017-018
平开门系统	019-020
极窄吊趟推拉门系统	021-022
地推式窄边推拉门系统	023-024
重型推拉门系统	025-026
提升推拉门系统	027-028
推拉折叠门系统	029-030
门窗一体系统	031-032

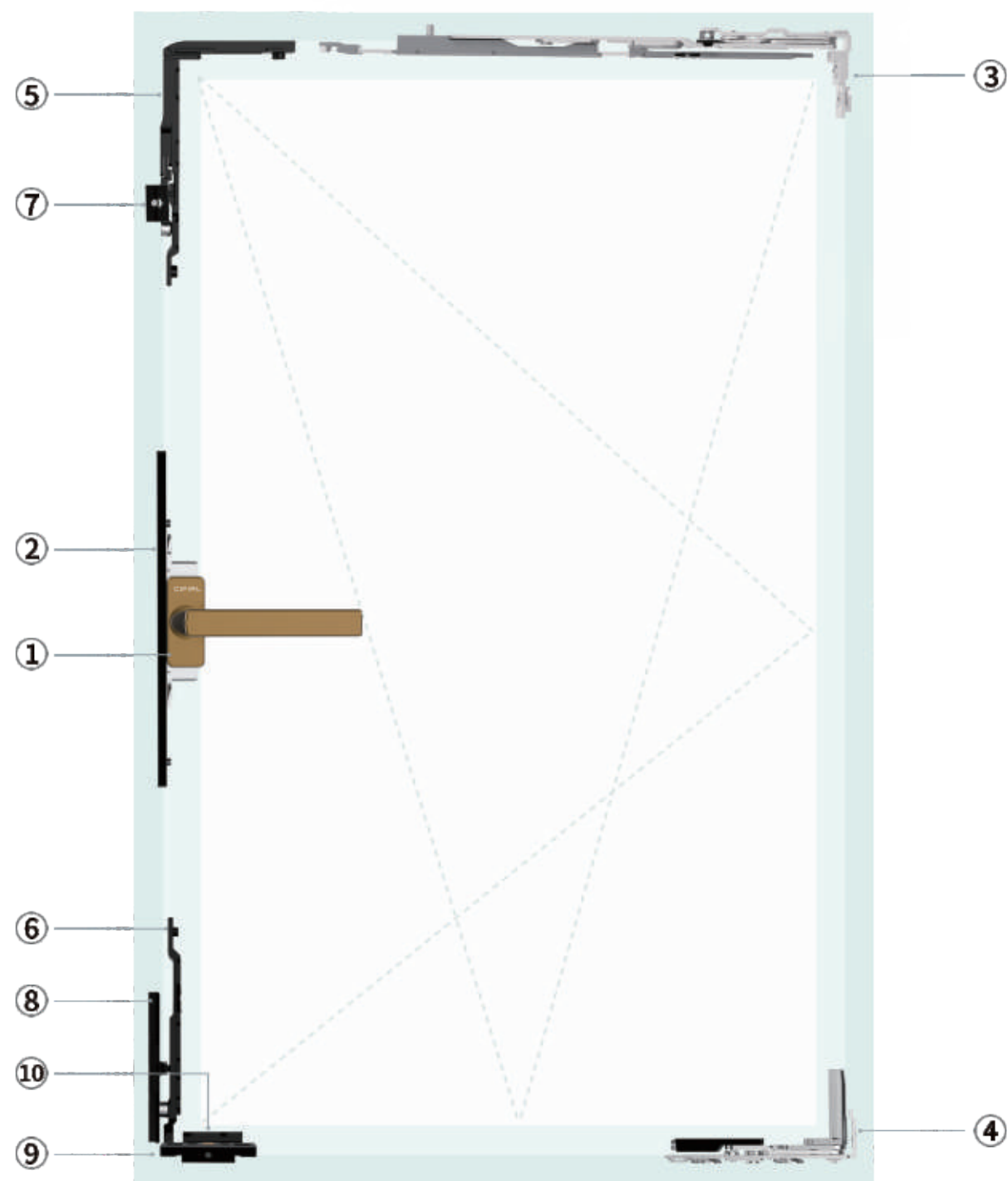
### 产品系列

窗执手系列	033-043
门执手系列	044-052
合页铰链系列	053-062
传动器系列	063-066
门锁&框面板系列	067-070
拉手&推拉锁系列	071-075
滑轮系列	076-082
传动锁闭系列	083-091
其他系列	091-093
辅助配件系列	094

# ZND100

## 内平开下悬五金系统

TURN AND TILE WINDOW HARDWARE SYSTEM



### ZND100 隐藏式内开内倒五金系统

#### 配件表 ACCESSORIES LIST

序号	配件名称	代号	数量	备注
1	方钢执手	ZS10	1	可选配执手外观、机械声、氧化处理 ①
2	传动器	ZDA212	1	中心距12mm
3	隐藏式右上合页	ZHY612A-R	1	分左右
4	隐藏式右下合页	ZHY620A-R	1	分左右
5	防误转角器	ZJ110	1	
6	翻转支撑	ZCX10A	1	
7	锁块	ZLP125	1	
8	防脱块	ZFK10	1	
9	支撑座	ZLC15	1	
10	支撑块	ZLC11A	1	
	限位器	ZFX10-12	1	规格依窗型而定, 选配件 ②

#### 执手推荐



#### 配置说明

##### ● 系统说明:

- 1、该系统适配于标准20C槽口型材, 适配型材要求请参考图册目录页“型材节点图”; 23/27K槽型材适配请与技术人员联系;
- 2、窗型可满足扇宽470-750mm, 窗扇高880-1500mm范围内的窗型, 建议窗型比(高/宽)保持在1.5:1, 窗型扇宽在405-470mm, 可将3号配件更换为ZHY632-L/R, 若超出使用规格, 依据双方约定, 试样为准;
- 3、合页最大承重为90kg, 实际应用请参考图册目录页的“合页承载曲线图”, 进行匹配性校对;
- 4、多点多锁配置需增加ZJ320小转角器、ZLP125锁块与ZGB10G边传动杆五金配件, 见图册P86-P94;
- 5、内开纱窗配置见图册P12“内开纱窗配件表”; 外开纱窗配置见P14“外开纱窗配件表”;
- 6、五金件使用要求见目录前页的“斯飞奥五金件使用说明”;

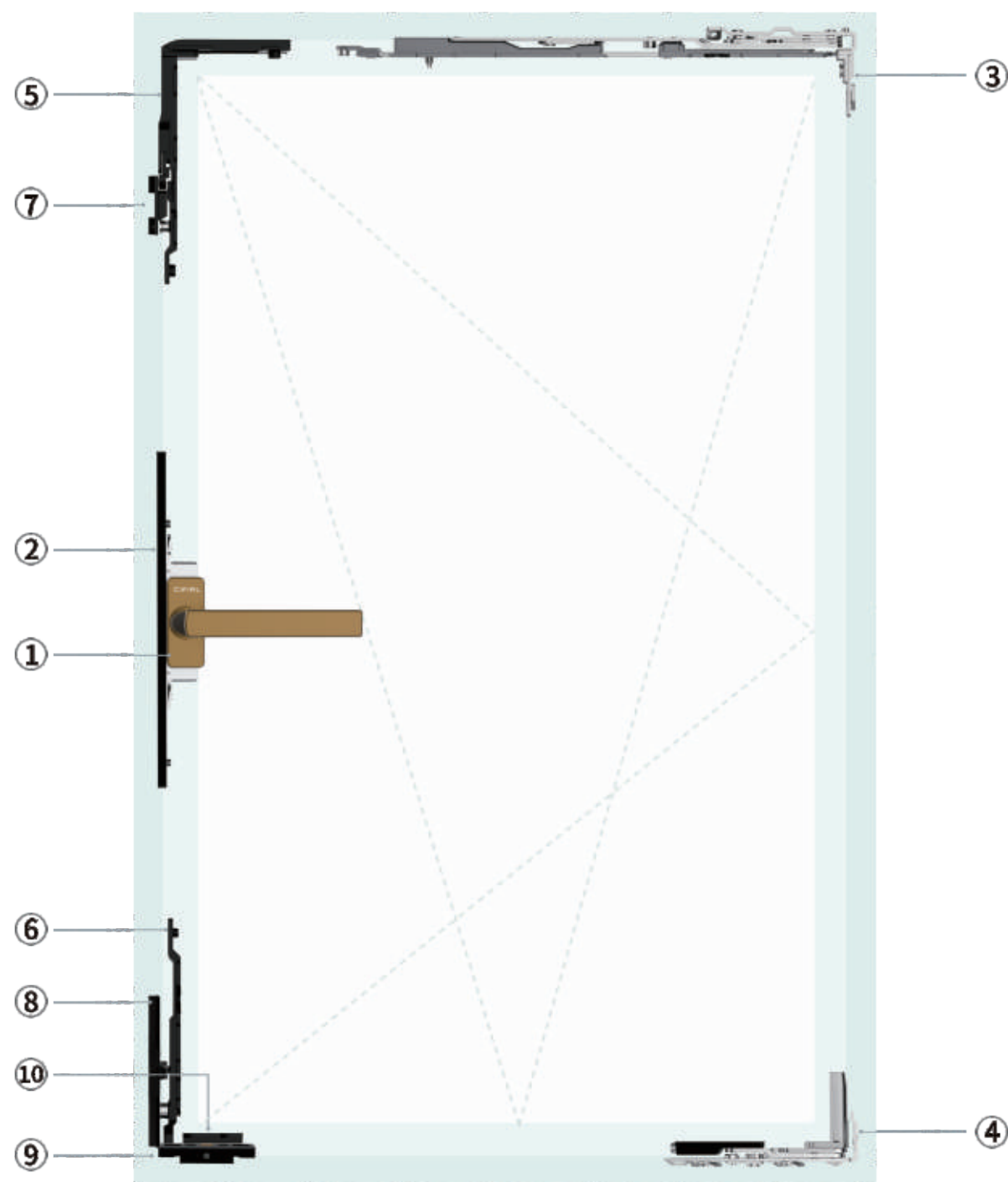
##### ● 备注:

- ①: 执手的样式可选配, 请参考P34-P43;
- ②: 该产品为选配件, 建议搭配限位器使用, 以达到最佳使用效果, 具体规格根据窗型选择, 具体详情见P92。

# ZND100S

## 内平开下悬五金系统

TURN AND TILE WINDOW HARDWARE SYSTEM



### ZND100S 隐藏式内开内倒五金系统

#### 配件表 ACCESSORIES LIST

序号	配件名称	代号	数量	备注
1	方钢执手	ZS10	1	可选配执手外观、机械声、氧化处理 ①
2	传动器	ZDA212	1	中心距12mm
3	隐藏式右上合页	ZHY612A-R	1	分左右
4	隐藏式右下合页	ZHY620A-R	1	分左右
5	防误转角器	ZJ110T	1	防盗锁点
6	翻转支撑	ZCX10A	1	
7	锁块	ZLP126-R	1	分左右, 防盗锁块
8	防脱块	ZFK10	1	
9	支撑座	ZLC15	1	
10	支撑块	ZLC11A	1	
	限位器	ZFX10-12	1	规格依窗型而定, 选配件 ②

#### 执手推荐



#### 配置说明

##### ● 系统说明:

- 1、该系统为安全增强型方案,使用加强型防盗锁点适配于标准20C槽口型材,适配型材要求请参考图册目录页“型材节点图”;23/27K槽型材适配请与技术人员联系;
- 2、窗型可满足扇宽470-750mm,窗扇高880-1500mm范围内的窗型,建议窗型比(高/宽)保持在1.5:1,窗型扇宽在405-470mm,可将3号配件更换为ZHY632-L/R,若超出使用规格,依据双方约定,试样为准;
- 3、合页最大承重为90kg,实际应用请参考图册目录页的“合页承载曲线图”,进行匹配性校对;
- 4、多点多锁配置需增加ZJ320小转角器、ZLP120锁块与ZGB10M边传动杆五金配件,见图册P86-P94;
- 5、内开纱窗配置见图册P12“内开纱窗配件表”;外开纱窗配置见图册P14“外开纱窗配件表”;
- 6、五金件使用要求见目录前页的“斯飞奥五金件使用说明”;

##### ● 备注:

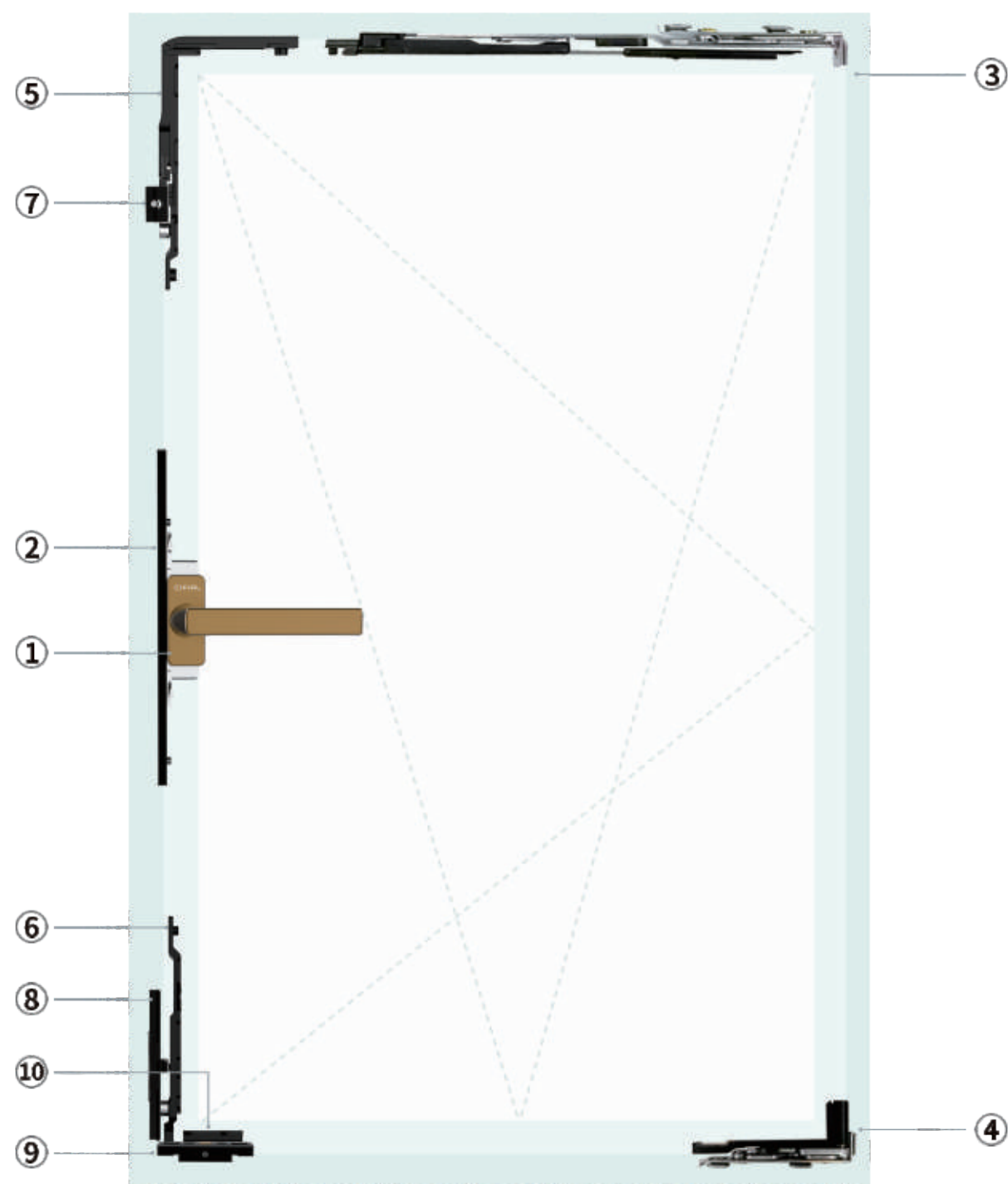
- ①: 执手的样式可选配,请参考P34-P43;
- ②: 该产品为选配件,建议搭配限位器使用,以达到最佳使用效果,具体规格根据窗型选择,具体详情见P92。



# ZND200

## 内平开下悬五金系统(180°开启)

TURN AND TILE WINDOW HARDWARE SYSTEM



### ZND200 隐藏式内开内倒五金系统(180°开启)

#### 配件表 ACCESSORIES LIST

序号	配件名称	代号	数量	备注
1	方钢执手	ZS10	1	可选配执手外观、机械声、氧化处理 ①
2	传动器	ZDA212	1	中心距12mm
3	隐藏式右上合页	ZHY658-R	1	分左右, 180°开启
4	隐藏式右下合页	ZHY668-R	1	分左右, 180°开启
5	防误转角器	ZJ110	1	滚动锁点
6	翻转支撑	ZCX10A	1	
7	锁块	ZLP125	1	
8	防脱块	ZFK10	1	
9	支撑座	ZLC15	1	
10	支撑块	ZLC11A	1	
	限位器	ZFX10-12	1	规格依窗型而定, 选配件 ②

#### 执手推荐



#### 配置说明

##### ● 系统说明:

- 1、该系统适配于标准20C槽口型材, 适配型材要求请参考图册目录页“型材节点图”; 23/27K槽型材适配请与技术人员联系;
- 2、窗型可满足扇宽470-750mm, 窗扇高880-1500mm范围内的窗型, 建议窗型比(高/宽)保持在1.5:1, 若超出使用规格, 依据双方约定, 试样为准;
- 3、合页最大承重为80kg;
- 4、多边多点锁配置需增加ZJ320小转角器、ZLP125锁块与ZGB10G边传动杆五金配件, 见图册P86-P94;
- 5、内开纱窗配置见图册P12“内开纱窗配件表”; 外开纱窗配置见图册P14“外开纱窗配件表”;
- 6、五金件使用要求见目录前页的“斯飞奥五金件使用说明”;

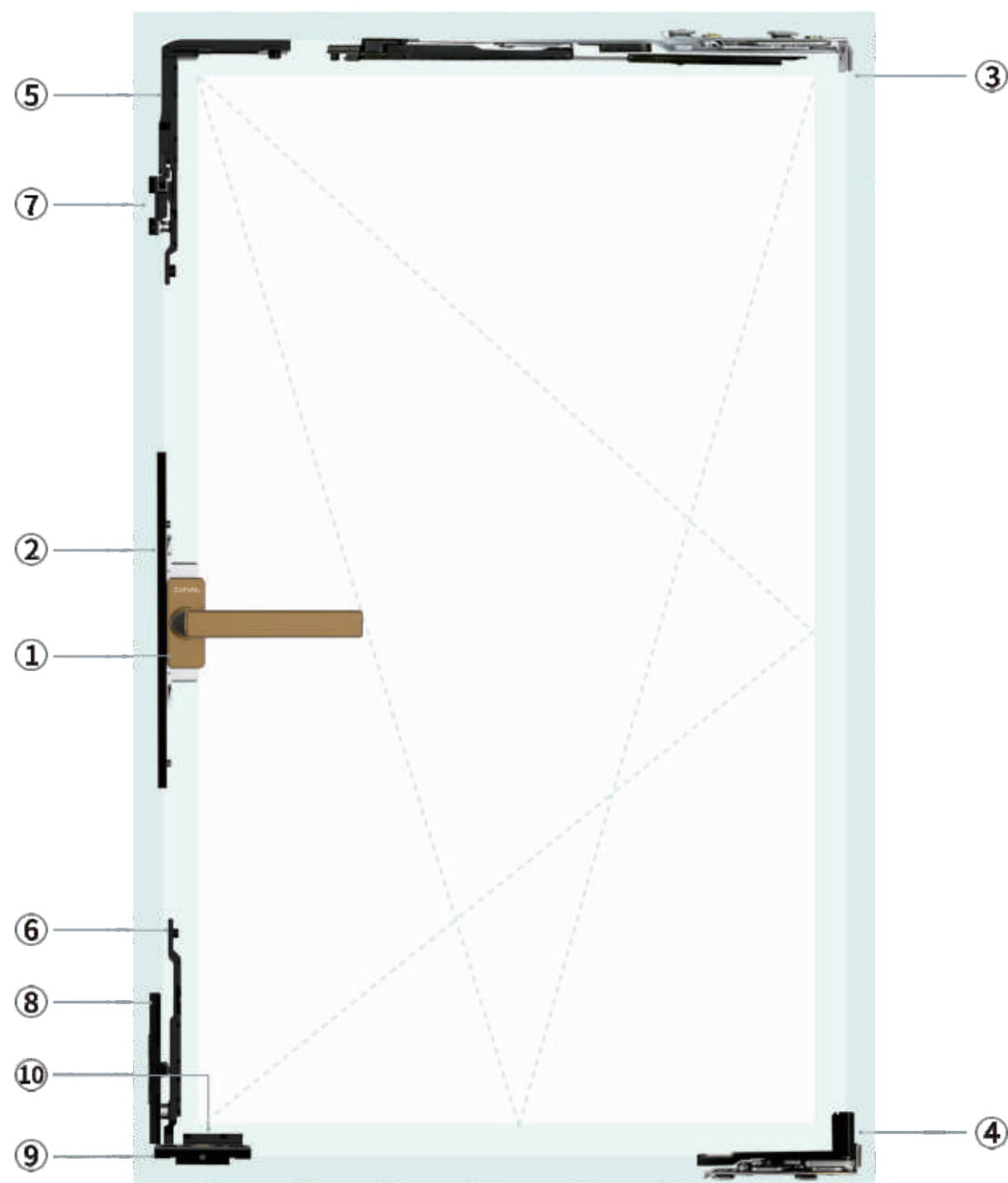
##### ● 备注:

- ①: 执手的样式可选配, 请参考P34-P43;
- ②: 该产品为选配件, 建议搭配限位器使用, 以达到最佳使用效果, 具体规格根据窗型选择, 具体详情见P92。

# ZND200S

## 内平开下悬五金系统(180°开启)

TURN AND TILE WINDOW HARDWARE SYSTEM



### ZND200S 隐藏式内开内倒五金系统(180°开启)

#### 配件表 ACCESSORIES LIST

序号	配件名称	代号	数量	备注
1	方钢执手	ZS10	1	可选配执手外观、机械声、氧化处理 ①
2	传动器	ZDA212	1	中心距12mm
3	隐藏式右上合页	ZHY658-R	1	分左右, 180°开启
4	隐藏式右下合页	ZHY668-R	1	分左右, 180°开启
5	防误转角器	ZJ110T	1	防盗锁点
6	翻转支撑	ZCX10A	1	
7	锁块	ZLP126-R	1	分左右, 防盗锁块
8	防脱块	ZFK10	1	
9	支撑座	ZLC15	1	
10	支撑块	ZLC11A	1	
	限位器	ZFX10-12	1	规格依窗型而定, 选配件 ②

#### 执手推荐



#### 配置说明 CONFIGURATION SPECIFICATION

##### ●系统说明:

- 1、该系统为安全增强型方案,使用加强型防盗锁点适配于标准20C槽口型材,适配型材要求请参考图册目录页“型材节点图”; 23/27K槽型材适配请与技术人员联系;
- 2、窗型可满足扇宽470-750mm,窗扇高880-1500mm范围内的窗型,建议窗型比(高/宽)保持在1.5:1,若超出使用规格,依据双方约定,试样为准;
- 3、合页最大承重为80kg;
- 4、多点多点锁配置需增加ZJ320小转角器、ZLP120锁块与ZGB10M边传动杆五金配件,见图册P86-P94;
- 5、内开纱窗配置见图册P12“内开纱窗配件表”;外开纱窗配置见图册P14“外开纱窗配件表”;
- 6、五金件使用要求见目录前页的“斯飞奥五金件使用说明”;

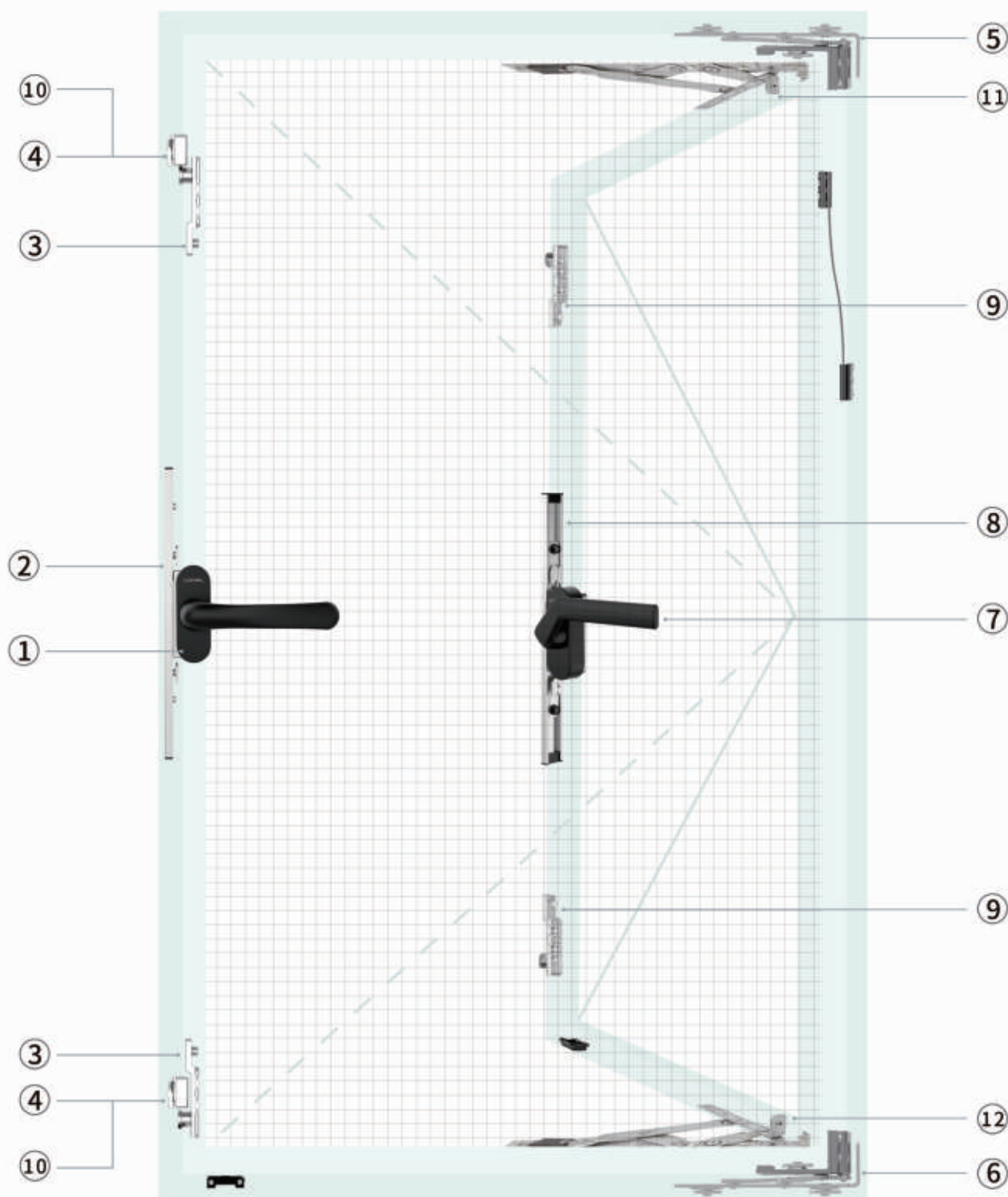
##### ●备注:

- ①: 执手的样式可选配,请参考P34-P43;
- ②: 该产品为选配件,建议搭配限位器使用,以达到最佳使用效果,具体规格根据窗型选择,具体详情见P92-P93。

# ZWT60

## 外开窗纱一体五金系统

INTEGRATED SCREEN WINDOW SYSTEM



### ZWT60 外开窗纱一体五金系统

#### 内开纱扇配件表 ACCESSORIES LIST

序号	配件名称	代号	数量	备注
1	方钢执手	ZS8036	1	聚晶涂层 ①
2	传动器	ZDA110N	1	中心距11mm
3	边传动杆	ZGB15M	2	防盗锁点 ②
4	锁块	ZLP120	2	防盗锁块 ②
5	纱窗合页	ZHY510-L	1	分左右, 90°开启, 可选配 ③
6	纱窗合页	ZHY510-R	1	分左右, 90°开启, 可选配 ③
钢丝网配件				钢丝网 亚平宁合金隐形纱网 0.8—2.5 钢丝网产品, 可选配 ④

#### 外开玻扇配件表 ACCESSORIES LIST

序号	配件名称	代号	数量	备注
7	方钢执手	ZSW8036-R	1	聚晶涂层 ①
8	传动器	ZDA130	1	中心距30mm
9	边传动杆	ZGB15M	2	防盗锁点 ②
10	锁块	ZLP120	2	防盗锁块 ②
11	隐藏铰链	ZHJ13-L	1	分左右
12	隐藏铰链	ZHJ13-R	1	分左右
	支撑座	ZLC10	1	选配件 ④
	支撑块	ZLC11A	1	选配件 ④
	防脱器	ZFT12	1	选配件 ④

#### 配置说明 CONFIGURATION SPECIFICATION

##### ● 系统说明:

- 1、该系统适配于标准20C槽型材, 型材参考图册目录页“型材节点图”, 23/27K槽型材适配请与技术人员联系;
- 2、窗型可满足(扇宽×扇高) 600×1200mm范围内的窗型, 建议窗型比(高/宽)保持在1.5:1, 若超出使用规格, 依据双方约定, 试样为准;
- 3、铰链最大承重为60kg;
- 4、五金件使用要求见目录前页的“斯飞奥五金件使用说明”;

##### ● 备注:

①: 执手表面处理为聚晶涂层, 可选颜色为聚晶银, 聚晶灰, 聚晶黑



②: 产品采用的表面处理为镀锌;

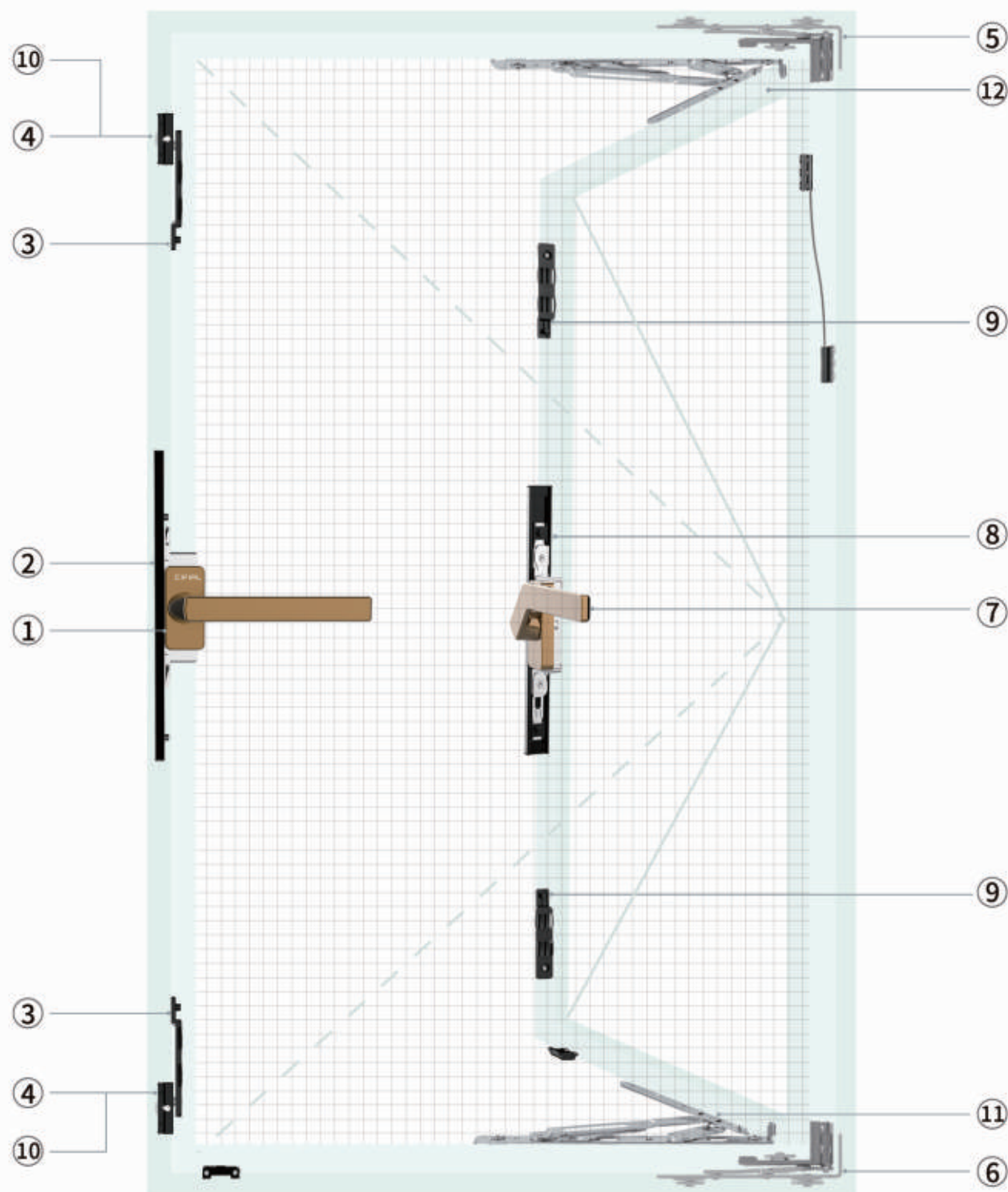
③: 纱窗合页可选配ZHY516-L/R, 分左右, 180°开启;

④: 产品为选配件, 建议搭配使用以达到最佳使用效果, 具体详情见P92-P94。

# ZWT100

## 外开窗纱一体五金系统

INTEGRATED SCREEN WINDOW SYSTEM



### ZWT100 外开窗纱一体五金系统

#### 内开纱扇配件表 ACCESSORIES LIST

序号	配件名称	代号	数量	备注
1	方钢执手	ZS10	1	可选配执手外观、机械声、氧化处理 ①
2	传动器	ZDA110T	1	中心距可调11-16mm, 可选配 ②
3	边传动杆	ZGB10M	2	防盗锁点
4	锁块	ZLP110	2	防盗锁块
5	纱窗合页	ZHY510-L	1	分左右 ③
6	纱窗合页	ZHY510-R	1	分左右 ③
钢丝网配件 钢丝网 亚平宁合金隐形纱网 0.8—2.5				钢丝网产品, 可选配 ⑤

#### 外开玻扇配件表 ACCESSORIES LIST

序号	配件名称	代号	数量	备注
7	方钢执手	ZSW10-R	1	可选配执手外观、机械声、氧化处理 ①
8	传动器	ZDA120T	1	中心距可调25-32mm, 可选配 ②
9	边传动杆	ZGB10M	2	防盗锁点
10	锁块	ZLP110	2	防盗锁块
11	隐藏铰链	ZHJ10-R	1	分左右 ④
12	隐藏铰链	ZHJ10-L	1	分左右 ④
	支撑座	ZLC10	1	选配件 ⑤
	支撑块	ZLC11A	1	选配件 ⑤
	防脱器	ZFT12	1	选配件 ⑤

#### 配置说明 CONFIGURATION SPECIFICATION

##### ●系统说明:

- 1、该系统适配于标准20C槽口型材, 型材参考图册目录页“型材节点图”, 23/27K槽型材适配请与技术人员联系;
- 2、窗型可满足(扇宽×扇高) 600×1200mm范围内的窗型, 建议窗型比(高/宽)保持在1.5:1, 若超出使用规格, 依据双方约定, 试样为准;
- 3、铰链最大承重为60kg;
- 4、五金件使用要求见目录前页的“斯飞奥五金件使用说明”;

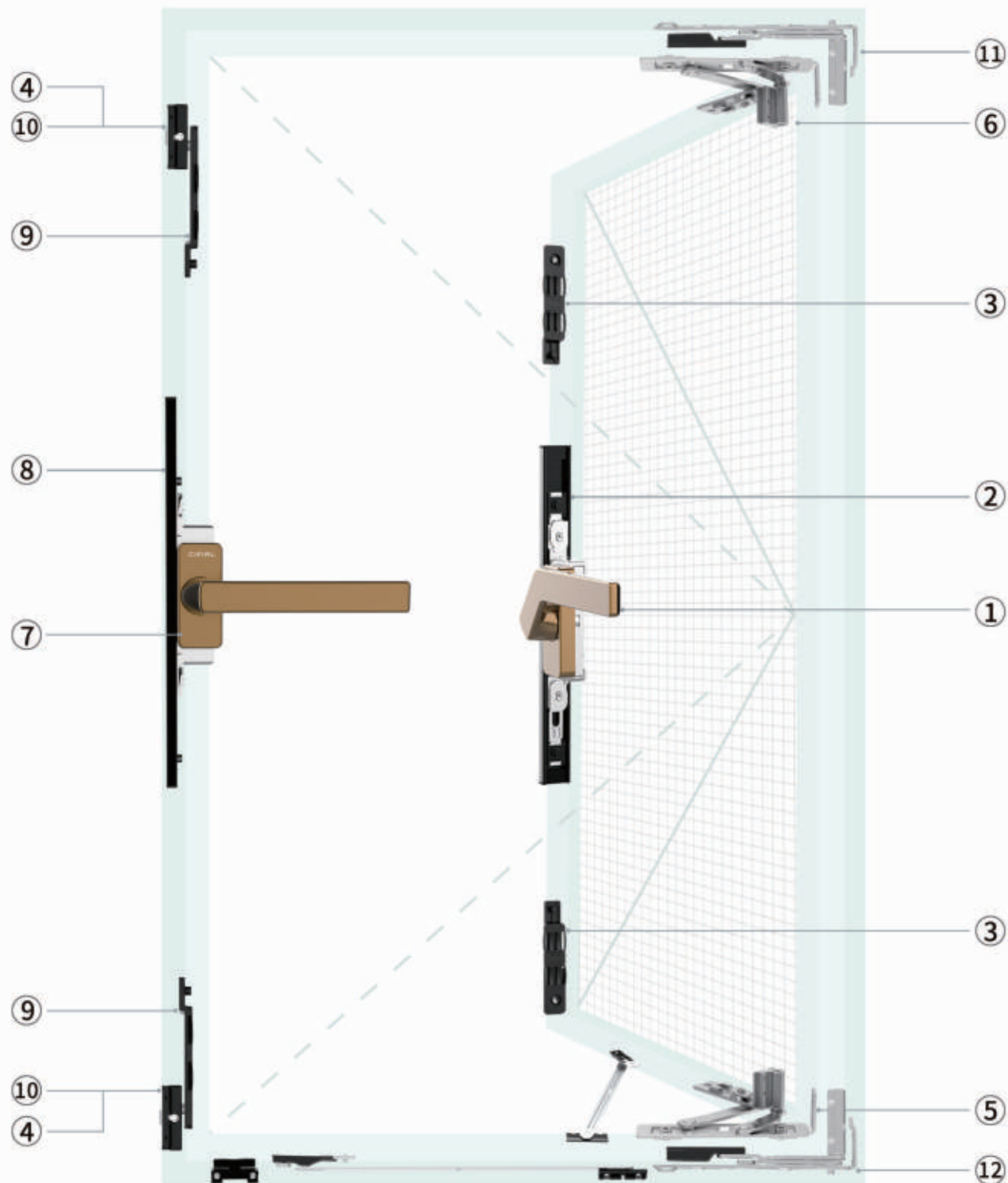
##### ●备注:

- ①: 执手样式可选配, 请参考P34-P43;
- ②: 传动器为中心距可调传动器, 可选配基础款, 产品选配请参考P64-P66;
- ③: 纱窗合页可选配ZHY516-L/R, 分左右, 180°开启;
- ④: 低阻尼铰链, 风荷载≥4级应及时关闭窗口, 以防止意外;
- ⑤: 产品为选配件, 建议搭配使用以达到最佳体验效果, 具体详情见P92-P94。

# ZNT100

## 内开窗纱一体五金系统

INTEGRATED SCREEN WINDOW SYSTEM



### ZNT100 内开窗纱一体五金系统

#### 外开纱窗配件表 ACCESSORIES LIST

序号	配件名称	代号	数量	备注
1	方钢执手	ZSW10-R	1	可选配执手外观、机械声、氧化处理 ①
2	传动器	ZDA110T	1	中心距可调11-16mm, 可选配 ②
3	边传动杆	ZGB10M	2	防盗锁点
4	锁块	ZLP110	2	防盗锁块
5	纱窗合页	ZHY510-L	1	分左右
6	纱窗合页	ZHY510-R	1	分左右
	限位器	ZFX10	1	规格依窗型而定, 可选配 ③
钢丝网配件	钢丝网	亚平宁合金隐形纱网	0.8—2.5	钢丝网产品, 可选配 ③

#### 内开玻扇配件表 ACCESSORIES LIST

序号	配件名称	代号	数量	备注
7	方钢执手	ZS10	1	可选配执手外观、机械声、氧化处理 ①
8	传动器	ZDA120T	1	中心距可调25-32mm, 可选配 ②
9	边传动杆	ZGB10M	2	防盗锁点
10	锁块	ZLP110	2	防盗锁块
11	隐藏合页	ZHY621A-L	1	分左右, 承重60kg
12	隐藏合页	ZHY621A-R	1	分左右, 承重60kg
	支撑座	ZLC10	1	选配件 ③
	支撑块	ZLC11A	1	选配件 ③
	限位器	ZFX10	1	规格依窗型而定, 可选配 ③

#### 配置说明 CONFIGURATION SPECIFICATION

##### ●系统说明:

- 1、该系统适配于标准20C槽口型材, 型材参考图册目录页“型材节点图”, 23/27K槽型材适配请与技术人员联系;
- 2、窗型可满足(扇宽×扇高) 750×1200mm范围内的窗型, 建议窗型比(高/宽)保持在1.5:1, 若超出使用规格, 依据双方约定, 试样为准;
- 3、玻扇合页最大承重为60kg, 纱扇合页最大承重为10kg;
- 4、五金件使用要求见目录前页的“斯飞奥五金件使用说明”;

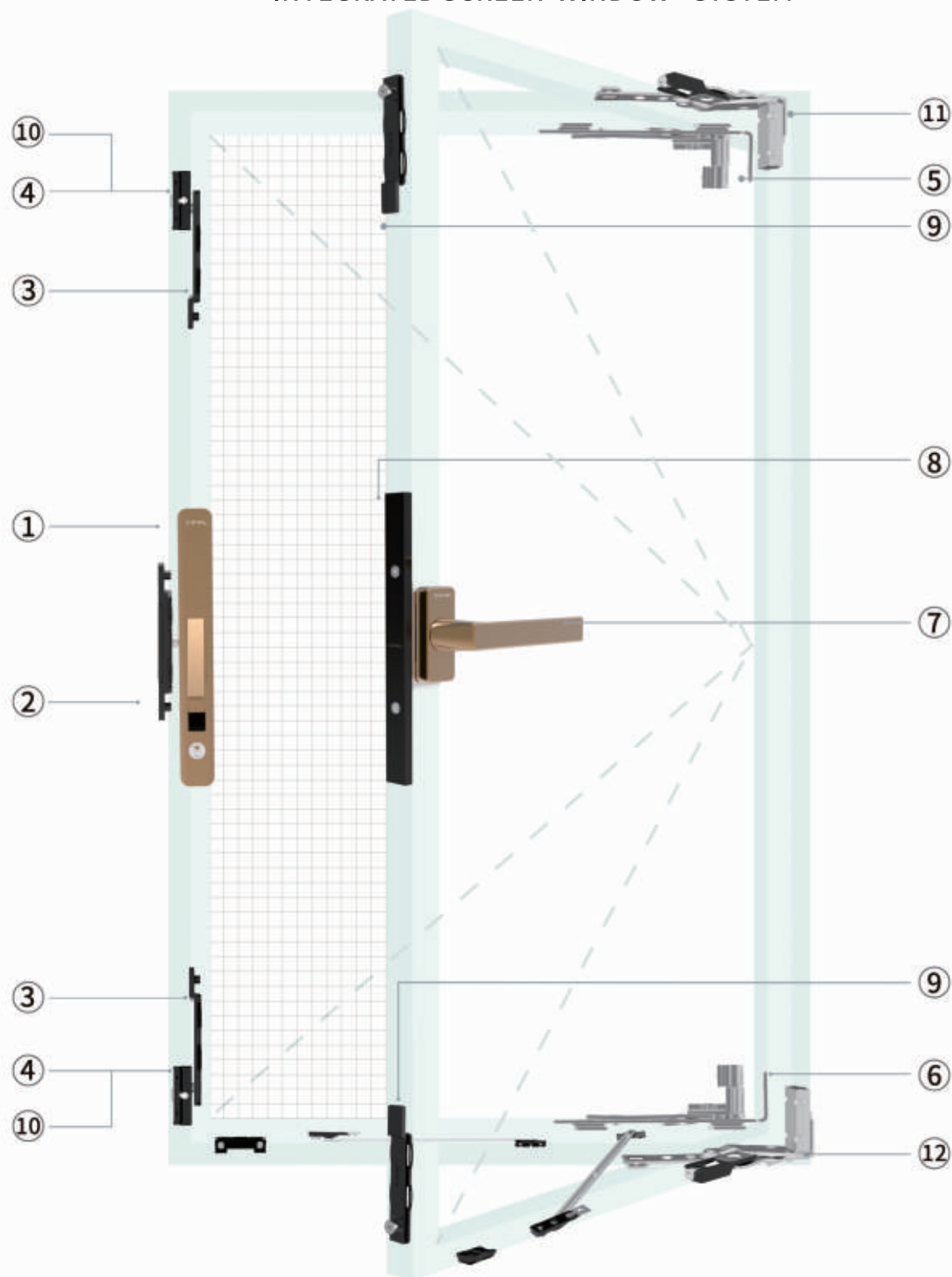
##### ●备注:

- ①: 执手样式可选配, 请参考P34-P43;
- ②: 传动器为中心距可调传动器, 可选配基础款, 产品选配请参考P64-P66;
- ③: 产品为选配件, 建议搭配使用以达到最佳体验效果, 具体详情见P92-P94。

# ZNT200

## 内开窗纱一体五金系统

INTEGRATED SCREEN WINDOW SYSTEM



### ZNT200 内开窗纱一体五金系统

#### 内开纱扇配件表 ACCESSORIES LIST

序号	配件名称	代号	数量	备注
1	隐藏式弹锁	ZSQ20SY	1	氧化, 可选配
2	主传动杆	ZGZ10	1	
3	边传动杆	ZGB10M	2	防盗锁点
4	锁块	ZLP110	2	防盗锁块
5	纱窗合页	ZHY512-L	1	分左右, 快捷拆装
6	纱窗合页	ZHY512-R	1	分左右, 快捷拆装
钢丝绳配件	钢丝绳	亚平宁合金隐形纱网	0.8—2.5	钢丝绳产品, 可选配

#### 内开玻扇配件表 ACCESSORIES LIST

序号	配件名称	代号	数量	备注
7	方钢执手	ZS10	1	可选配执手外观、机械声、氧化处理 ①
8	传动器	ZDB130	1	
9	边传动杆	ZGB10M	2	防盗锁点
10	锁块	ZLP110	2	防盗锁块
11	隐藏合页	ZHY621A-L	1	分左右
12	隐藏合页	ZHY621A-R	1	分左右
	支撑座	ZLC10	1	选配件 ②
	支撑块	ZLC11A	1	选配件 ②
	限位器	ZFX10	1	规格依窗型而定, 可选配 ③

#### 配置说明 CONFIGURATION SPECIFICATION

##### ●系统说明:

- 1、该系统适配于标准20C槽口型材, 型材参考图册目录页“型材节点图”, 23/27K槽型材适配请与技术人员联系;
- 2、窗型可满足(扇宽×扇高) 750×1200mm范围内的窗型, 建议窗型比(高/宽)保持在1.5:1, 若超出使用规格, 依据双方约定, 试样为准;
- 3、玻扇合页最大承重为60kg, 纱扇合页最大承重为10kg;
- 4、五金件使用要求见目录前页的“斯飞奥五金件使用说明”;

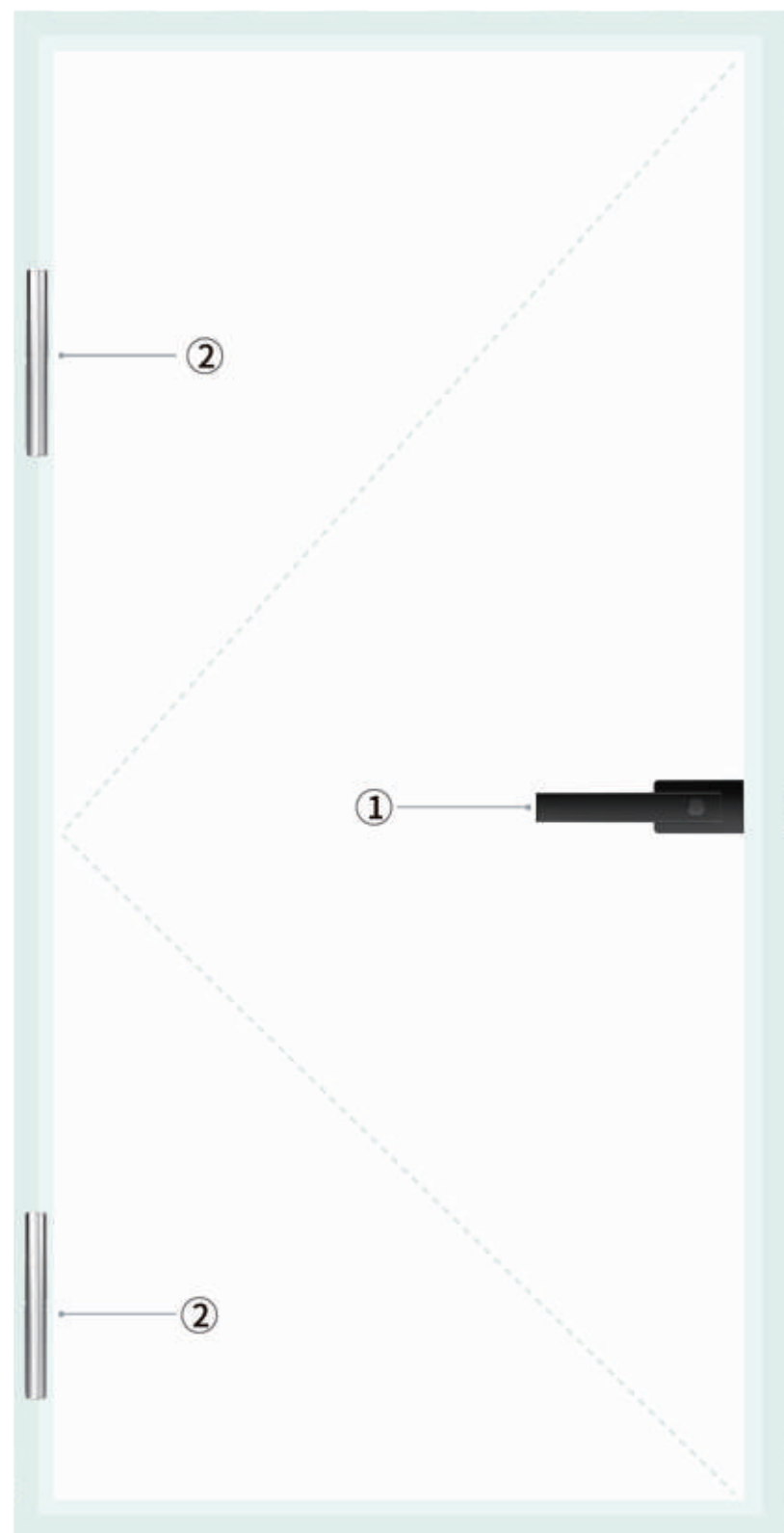
##### ●备注:

- ①: 执手样式可选配, 请参考P34-P43;
- ②: 传动器为中心距可调传动器, 可选配基础款, 产品选配请参考P64-P66;
- ③: 产品为选配件, 建议搭配使用以达到最佳体验效果, 具体详情见P92-P94。

# ZBM100

## 窄边平开门五金系统

HARDWARE SYSTEM OF NARROW SIDE HUNG DOOR



### ZBM100 窄边平开门五金系统

#### 配件表 ACCESSORIES LIST

序号	配件名称	代号	数量	备注
1	门执手	ZSQ210	1	①
2	合页	ZHQ110	2	选配件

#### 配置说明 CONFIGURATION SPECIFICATION

●系统说明:

- 1、合页最大承重为40kg;
- 2、五金件使用要求见目录前页的“斯飞奥五金件使用说明”;

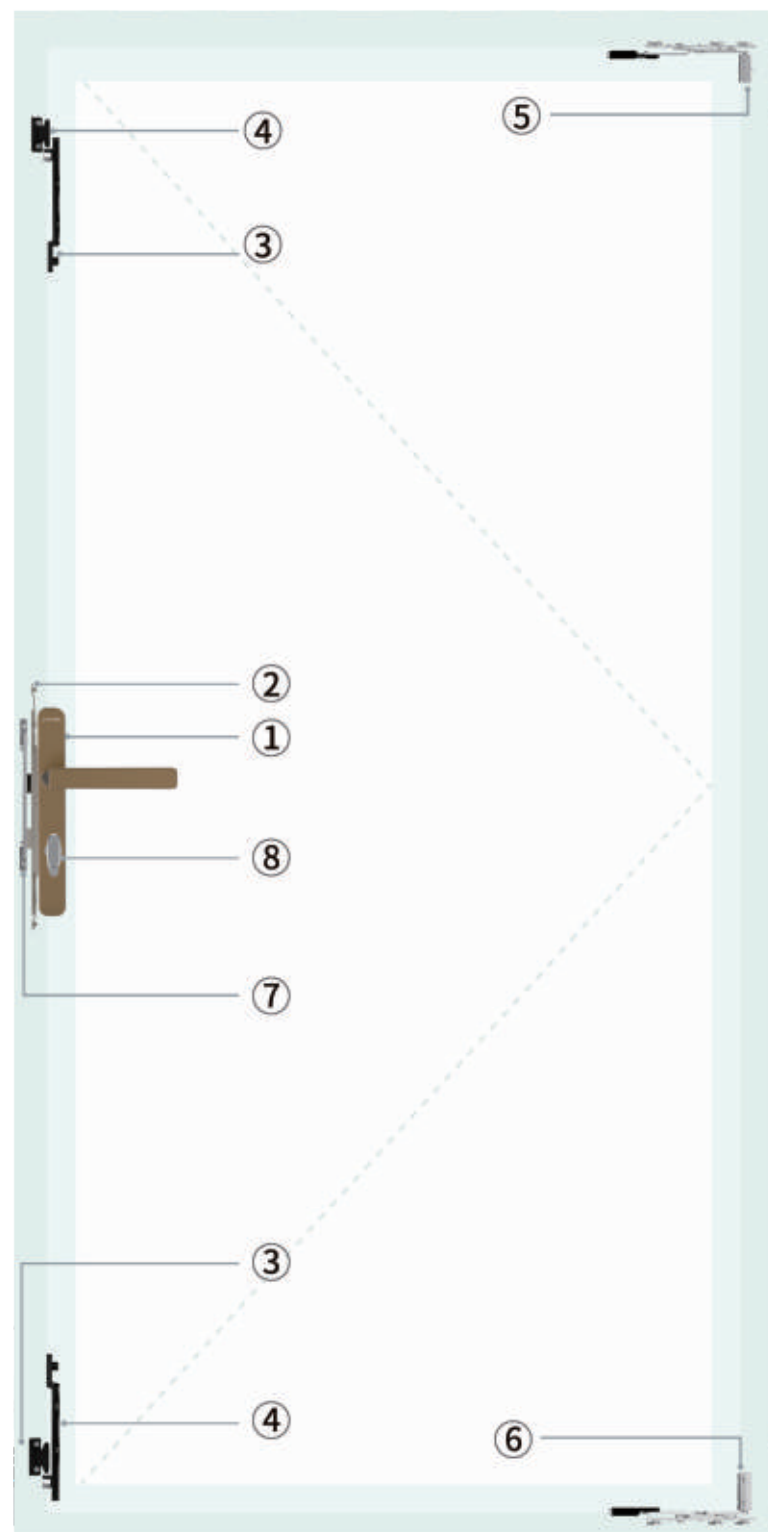
●备注:

①产品根据具体情况选配, ZSQ210为单玻使用, 中空玻璃使用ZSQ211。

# ZPM100

## 平开门五金系统

SIDE HUNG DOOR INTEGRATED HARDWARE SYSTEM



### ZPM100 平开门五金系统

#### 配件表 ACCESSORIES LIST

序号	配件名称	代号	数量	备注
1	门执手	ZSM10	1	烤漆, 可选择 ①
2	门锁	ZMS3292/I	1	中心距32mm
3	边传动杆	ZGB10G	2	滚动锁点
4	锁块	ZLP111	2	可调节锁块
5	隐藏式门合页	ZHY622-SR	1	明装式合页可选ZH262-R ②
6	隐藏式门合页	ZHY622-XR	1	明装式合页可选ZH262-R ②
7	框面板	ZMK12	1	
8	锁芯	ZMX3737/T	1	依型材厚度而定

#### 执手推荐 RECOMMENDED HANDLE



#### 配置说明 CONFIGURATION SPECIFICATION

##### ● 系统说明:

- 1、窗型可满足 (扇宽×扇高) 900×2300mm范围内的窗型, 建议窗型比 (高/宽) 保持在 1.5:1, 若超出使用规格, 依据双方约定, 试样为准;
- 2、合页最大承重为120kg;
- 3、五金件使用要求见目录前页的“斯飞奥五金件使用说明”;

##### ● 备注:

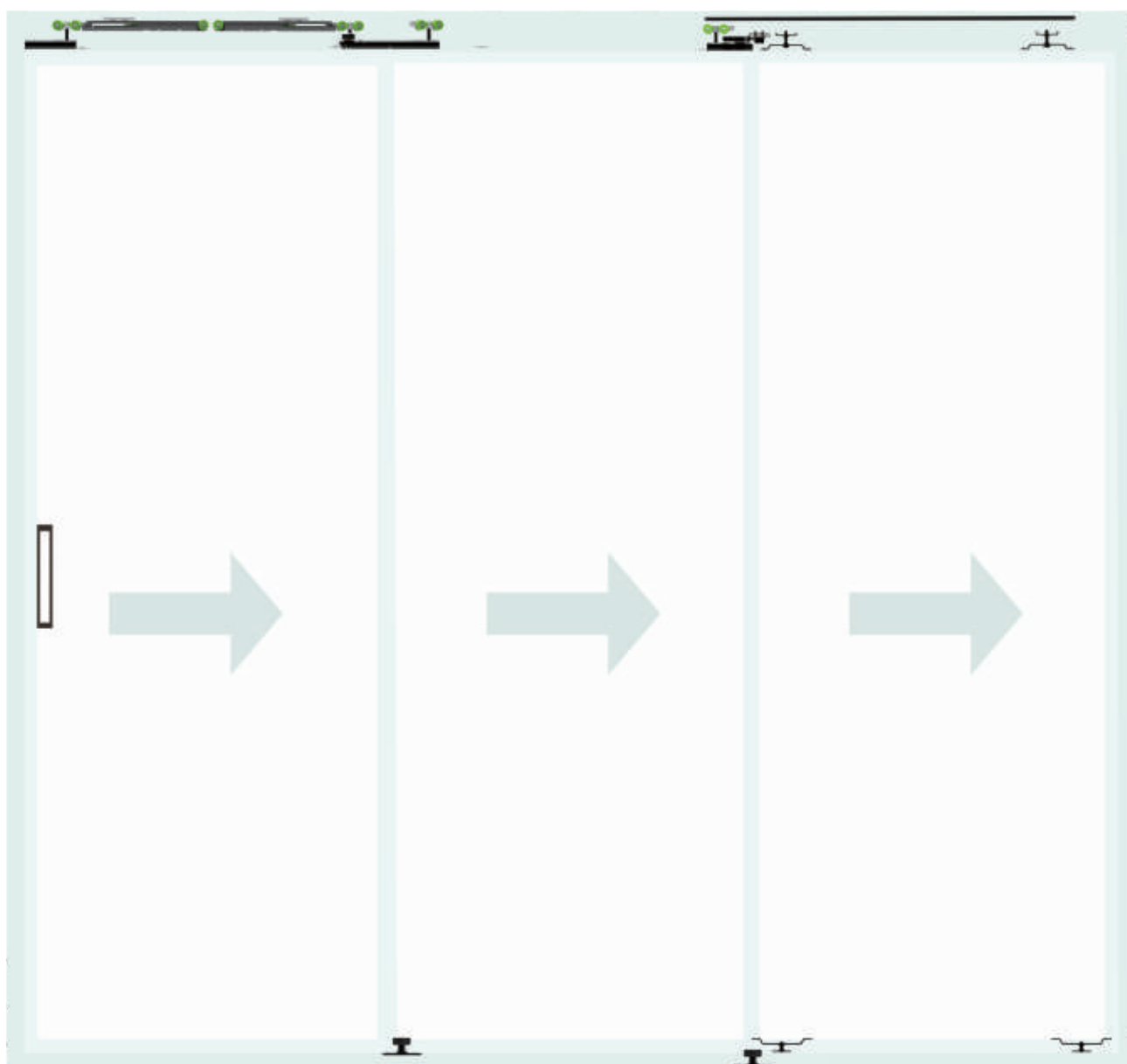
- ①: 执手样式可选配, 请参考P45-P48;
- ②: 该产品为隐藏式合页, 可选配ZH262-L/R明装式合页, 选配详情参考P54-P62。



# ZDT100 系列

## 极窄吊趟推拉门五金系统

HARDWARE SYSTEM OF EXTREMELY NARROW SLIDING DOOR



### ZDT100 极窄吊趟推拉门五金系统

#### 配件表 ACCESSORIES LIST


##### 缓冲吊趟门系统

序号	配件名称	代号	产品图 (数量以图纸为准)
1	C型快拆式双向缓冲吊轮系统 (推荐)	ZDTK10	
2	通用型单向缓冲吊趟系统	ZDTC10	
3	通用型双向缓冲吊趟系统	ZDTC20	

##### 联动缓冲吊趟门系统

序号	配件名称	代号	产品图 (数量以图纸为准)
1	2+0式同向同步双扇联动配件	ZDTL20	
2	2+1式同向同步双扇联动配件	ZDTL21	
3	3+0式同向同步双扇联动配件	ZDTL30	
4	3+1式同向同步双扇联动配件	ZDTL31	
5	2+2式同向同步双扇联动配件	ZDTL22	

##### 拉手

1	拉手	ZDTS10	
---	----	--------	---

#### 配置说明 CONFIGURATION SPECIFICATION

##### ● 系统说明:

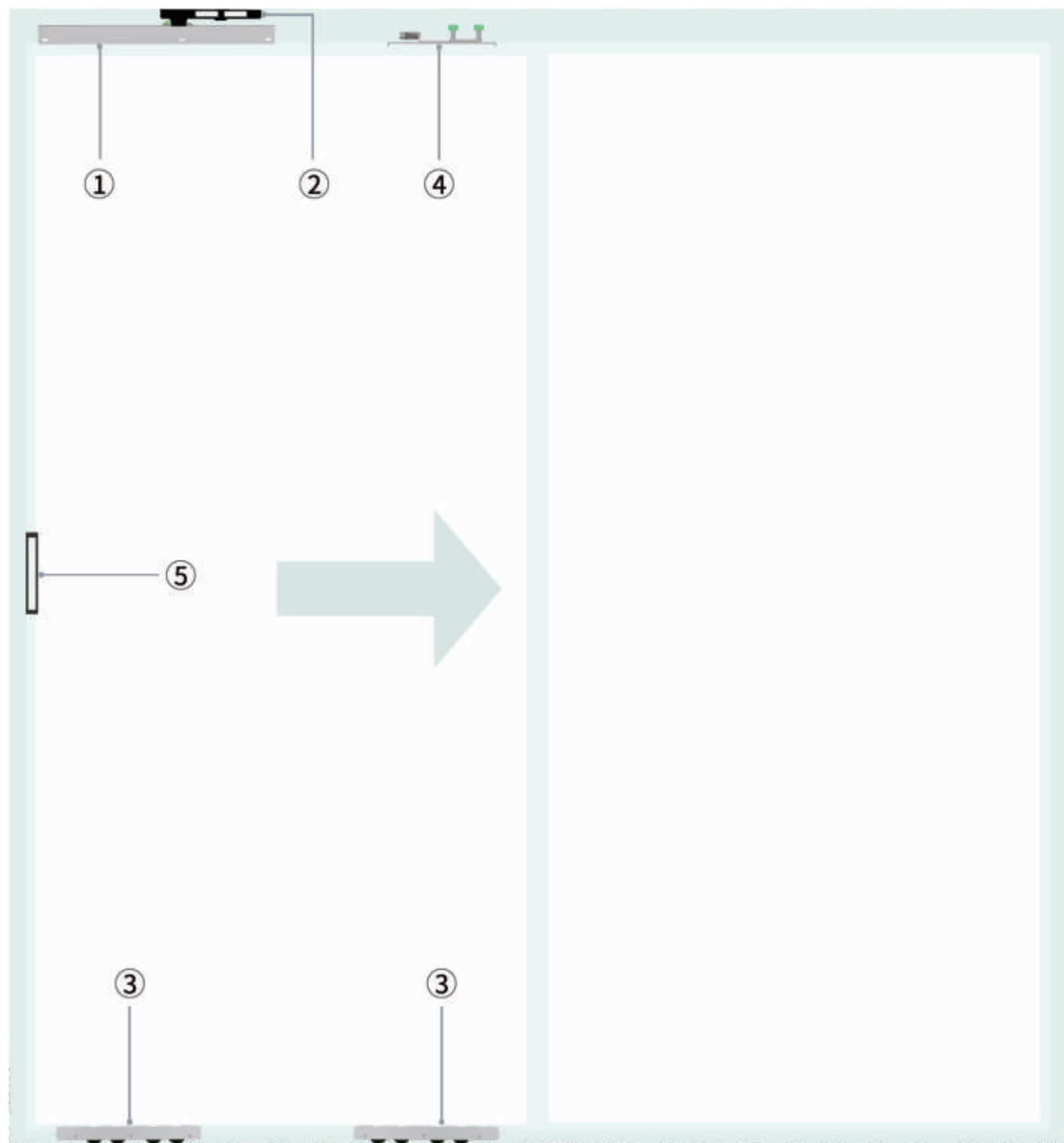
- 1、缓冲吊趟系统适用门厚 $\geq 30\text{mm}$ , 适用门宽 $\geq 610\text{mm}$ , 高度调节 $\pm 2.5\text{mm}$ ;  
联动缓冲系统适用门厚 $\geq 30\text{mm}$ , 适用门宽 $\geq 770\text{mm}$ , 高度调节 $\pm 2.5\text{mm}$ ;
- 2、缓冲吊趟系统最大承重 $50\text{--}80\text{kg}$ ; 联动缓冲系统最大承重 $60\text{kg--}80\text{kg}$ ;
- 3、五金件使用要求见目录前页的“斯飞奥五金件使用说明”;
- 4、缓冲吊趟系统以一扇为一套, 每扇推拉配置, 拉手建议配2件;

联动缓冲配置包含: 功能件1套 (功能根据需求选择), 拉手建议配2件 (根据门扇数量选择)。

# ZDT200 系列

## 地推式窄边推拉门五金系统

HARDWARE SYSTEM OF NARROW SIDE HUNG DOOR



### 配件表 ACCESSORIES LIST

#### 功能件

序号	配件名称	代号	产品图片
1	缓冲器	ZDT10-01	
2	缓冲触发器	ZDT10-02	
3	滑轮	ZDT10-03	 ①
4	导向轮	ZDT10-04	

#### 外观件

序号	配件名称	代号	产品图片
5	拉手	ZDTS10	

### 配置说明 CONFIGURATION SPECIFICATION

#### ●系统说明:

- 1、滑轮最大承重80kg-100kg;
- 2、导向轮的调节范围为13mm-68mm;
- 3、五金件使用要求见目录前页的“斯飞奥五金件使用说明”;
- 4、整套配置包含: 功能件2套, 外观件建议四件。

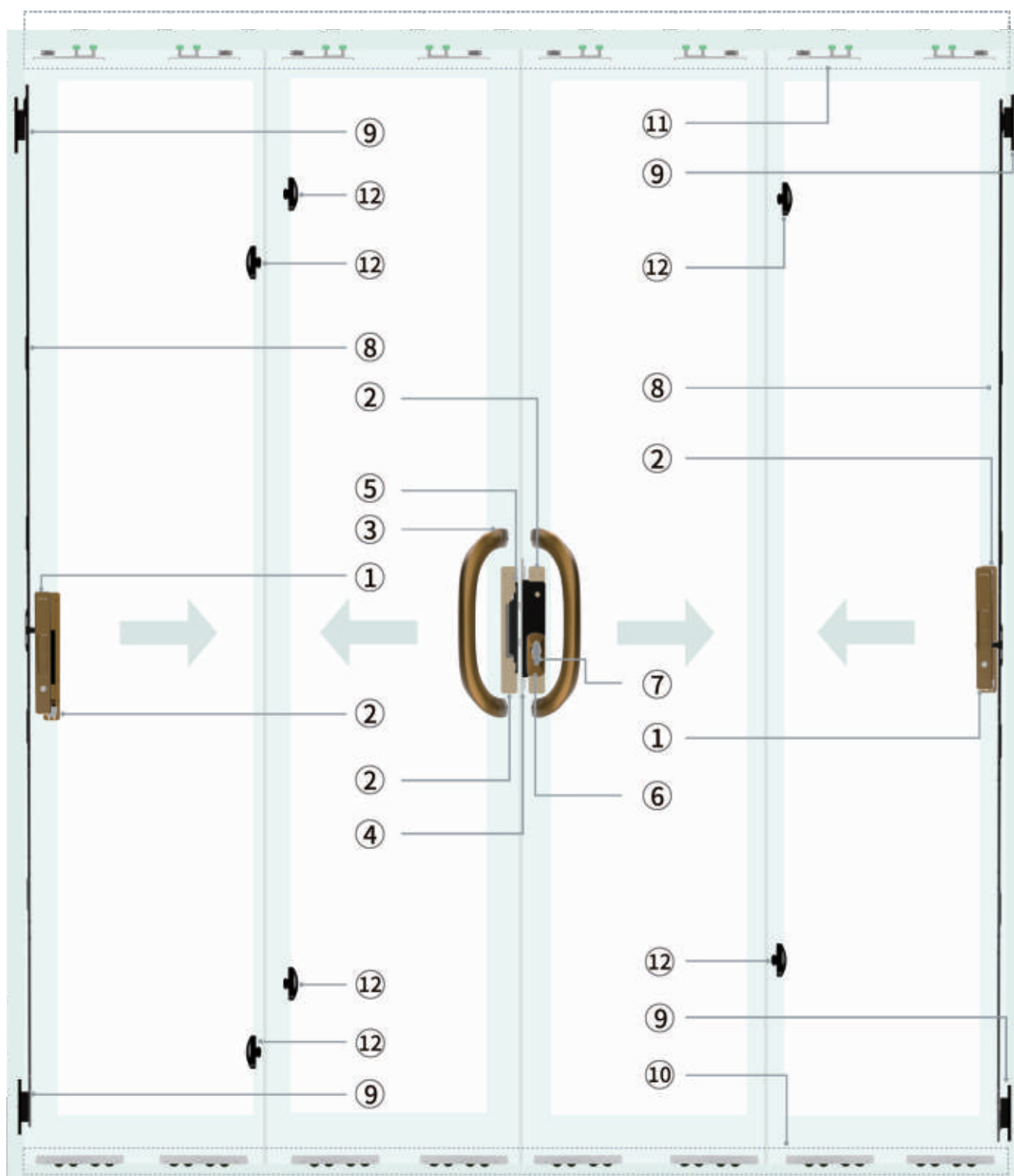
#### ●备注:

①更多滑轮选配见P77-P82。

# ZTM200 系列

## 重型推拉门五金系统

HEAVY DUTY SLIDING DOOR HARDWARE SYSTEM



### ZTM200 重型推拉门五金系统

#### 配件表 ACCESSORIES LIST

序号	配件名称	代号	数量	备注
1	推拉锁	ZTS210S	2	烤漆, 可选择 ①
2	扣手	ZTK10	4	烤漆, 可选择 ①
3	拉手	ZTL11Y	2	氧化, 可选择 ①
4	钩锁	ZMSG2820/II	1	
5	框面板	ZMK10	1	
6	锁芯盒	ZMH10Y	1	氧化
7	锁芯	ZMX3737/T	1	依型材厚度而定
8	传动杆	ZGS10M-L	2	长度规格以门型而定
9	锁扣	ZLM214	4	可选择其他形式
10	滑轮	ZRM410	8	依型材而定
11	导向轮	ZDL110	8	依型材而定
12	防撞块	ZFZ11	6	

#### 执手推荐 RECOMMENDED HANDLE



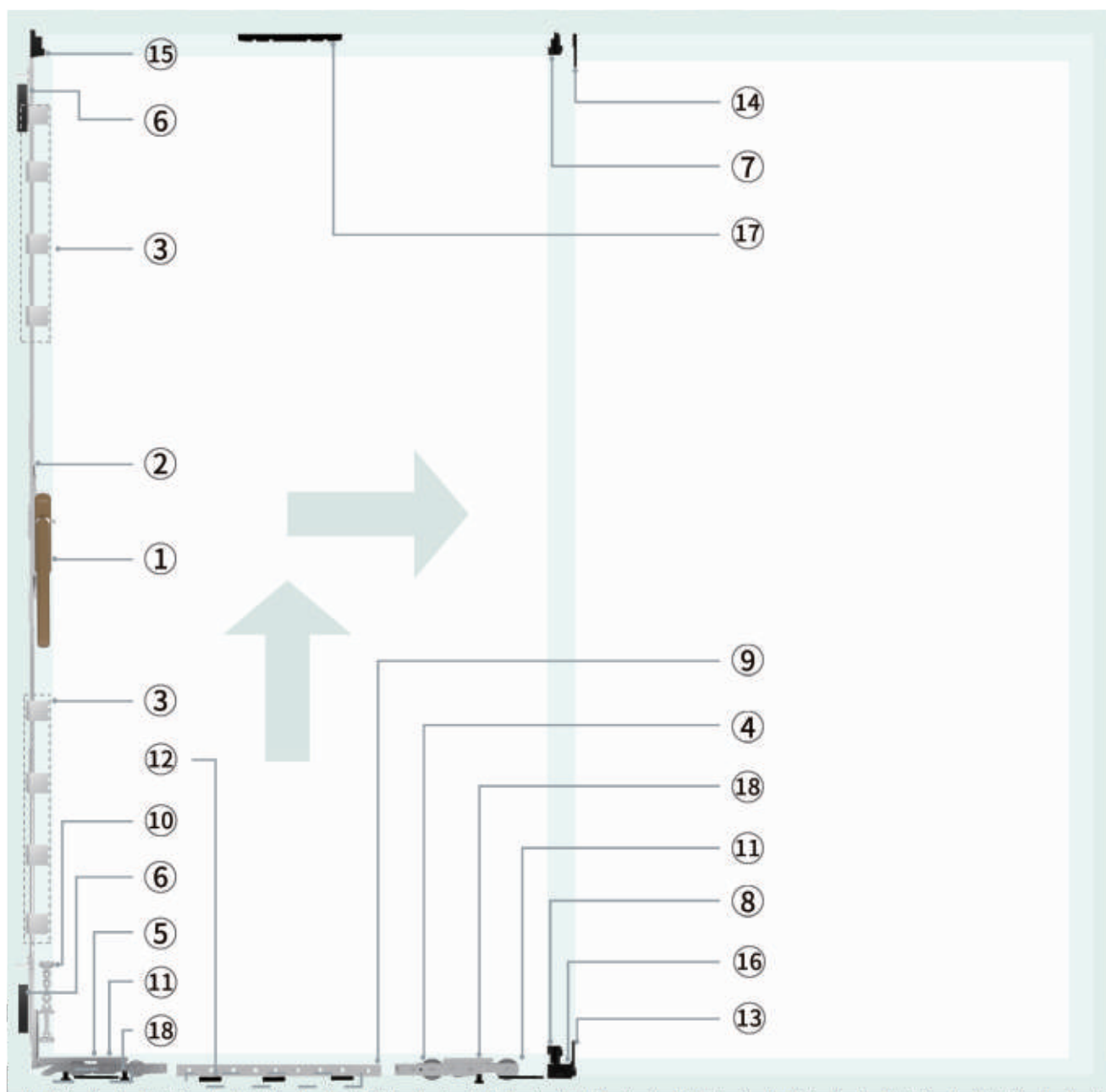
#### 配置说明 CONFIGURATION SPECIFICATION

- 系统说明:
  - 1、滑轮最大承重为120kg, 承重根据滑轮组规格而定;
  - 2、五金件使用要求见目录前页的“斯飞奥五金件使用说明”。
- 备注:
  - ①: 拉手与推拉锁外观造型可选配, 请参考P72-P75。

# ZTL100 系列

## 提升推拉门五金系统

LIFTING SLIDING DOOR HARDWARE SYSTEM



### ZTL100 提升推拉门五金系统

#### 配件表 ACCESSORIES LIST

序号	配件名称	代号	数量	备注
1	门执手	ZST10	1	烤漆, 可选择 ①
2	传动锁	ZTL100-01	1	总长可非标
3	支撑块	ZTL100-02	8	高度可非标
4	后滑轮	ZTL100-03	1	
5	前滑轮	ZTL100-04	1	
6	锁扣	ZTL100-05	2	可选配
7	左定位块	ZTL100-06L	1	分左右
8	右定位块	ZTL100-06R	1	分左右
9	连接杆	ZTL100-07-400	1	规格依门型而定
10	支撑座	ZTL100-08	1	高度可非标
11	防水盖	ZTL100-09	2	
12	支撑块	ZTL100-10	3	
13	左盖板	ZTL100-11L	1	分左右
14	上盖板	ZTL100-12	1	
15	右堵端	ZTL100-13R	1	分左右
16	防撞块	ZFZ13	1	
17	防盗块	ZFD20	1	
18	塑垫块	ZTL100-15	3	

#### 执手推荐 RECOMMENDED HANDLE



ZST10S

#### 配置说明 CONFIGURATION

##### ● 系统说明:

- 1、门型可满足 (扇宽×扇高) 3000mm×2675mm 范围以内的门型, 洞口最高可达2800mm;
- 2、滑轮最大承重是300kg, 具体应用请与技术人员联系;
- 3、单扇门宽为1600~2000mm时, 请根据实际清楚判断是否增加中间滑轮; 超过2000mm建议使用中间滑轮;
- 4、五金件使用要求见目录前页的“斯飞奥五金件使用说明”。

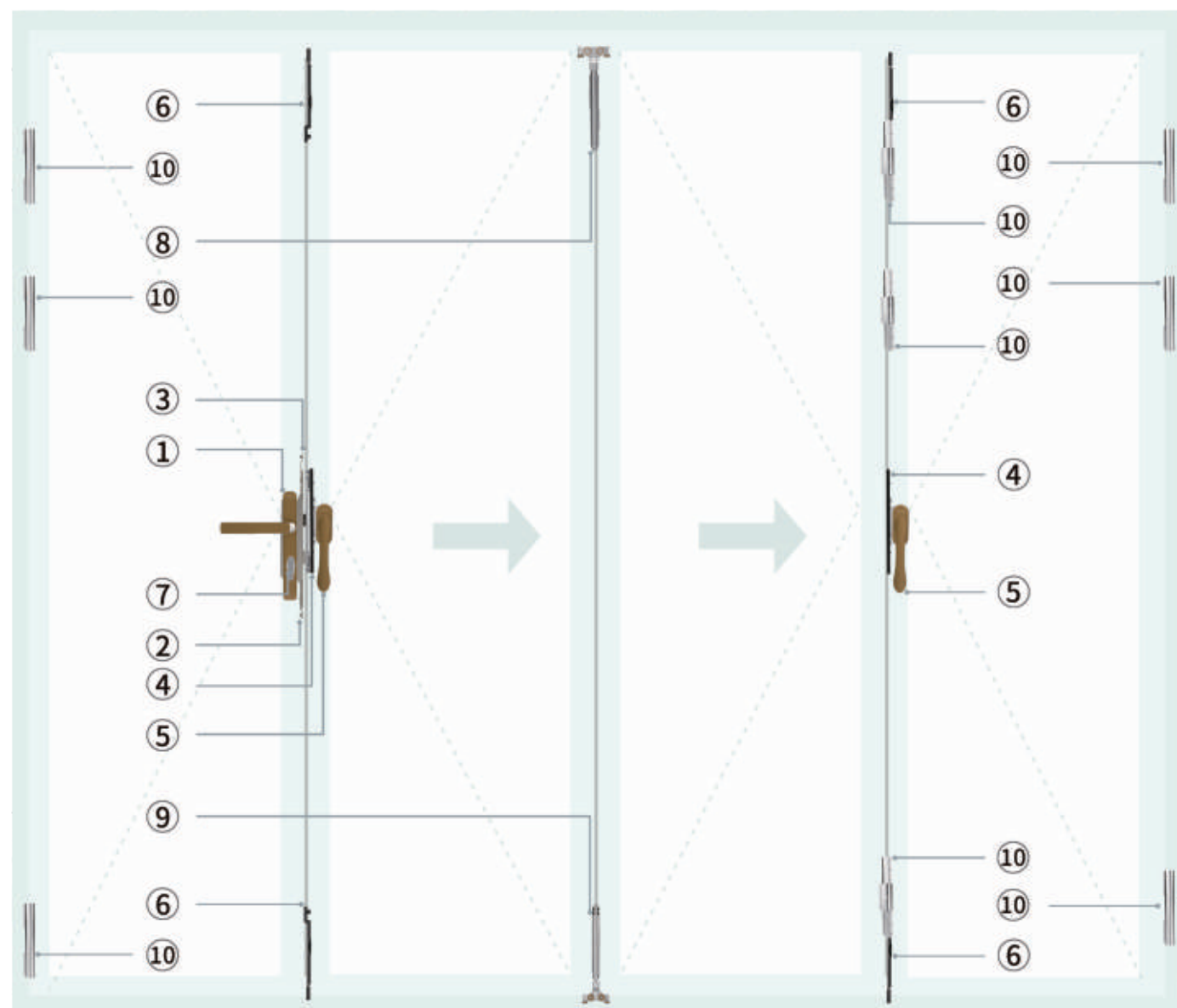
##### ● 备注:

- ①: 执手样式可选配, 请参考P49-P52。

# ZTD100 系列

## 推拉折叠门五金系统 431配置方案

SLIDING AND FOLDING DOOR HARDWARE SYSTEM



### ZTD100 推拉折叠门五金系统

#### 配件表 ACCESSORIES LIST

序号	配件名称	代号	数量	备注
1	门执手	ZSM10	1	烤漆, 可选择 ①
2	门锁	ZMS3292/II	1	中心距32mm
3	框面板	ZMK12	1	
4	传动器	ZDB130	2	中心距30mm
5	执手	ZSH20	2	烤漆, 可选择
6	插销杆	ZCX12	4	
7	锁芯	ZMX4747/T	1	规格依型材厚度而定
8	上合页系统	ZTD100-01	1	烤漆
9	下合页系统	ZTD100-02	1	烤漆
10	边合页	ZTD100-05	9	烤漆

#### 执手推荐 RECOMMENDED HANDLE



#### 配置说明 CONFIGURATION SPECIFICATION

##### ● 系统说明:

- 1、该系统适配于扇门宽800mm,高2400mm,范围以内的门型;
- 2、合页最大承重为90kg,上合页系统具有自平衡能力;
- 3、五金件使用要求见目录前页的“斯飞奥五金件使用说明”;
- 4、可满足奇数扇配置,如431、633等,详细配置咨询技术人员。

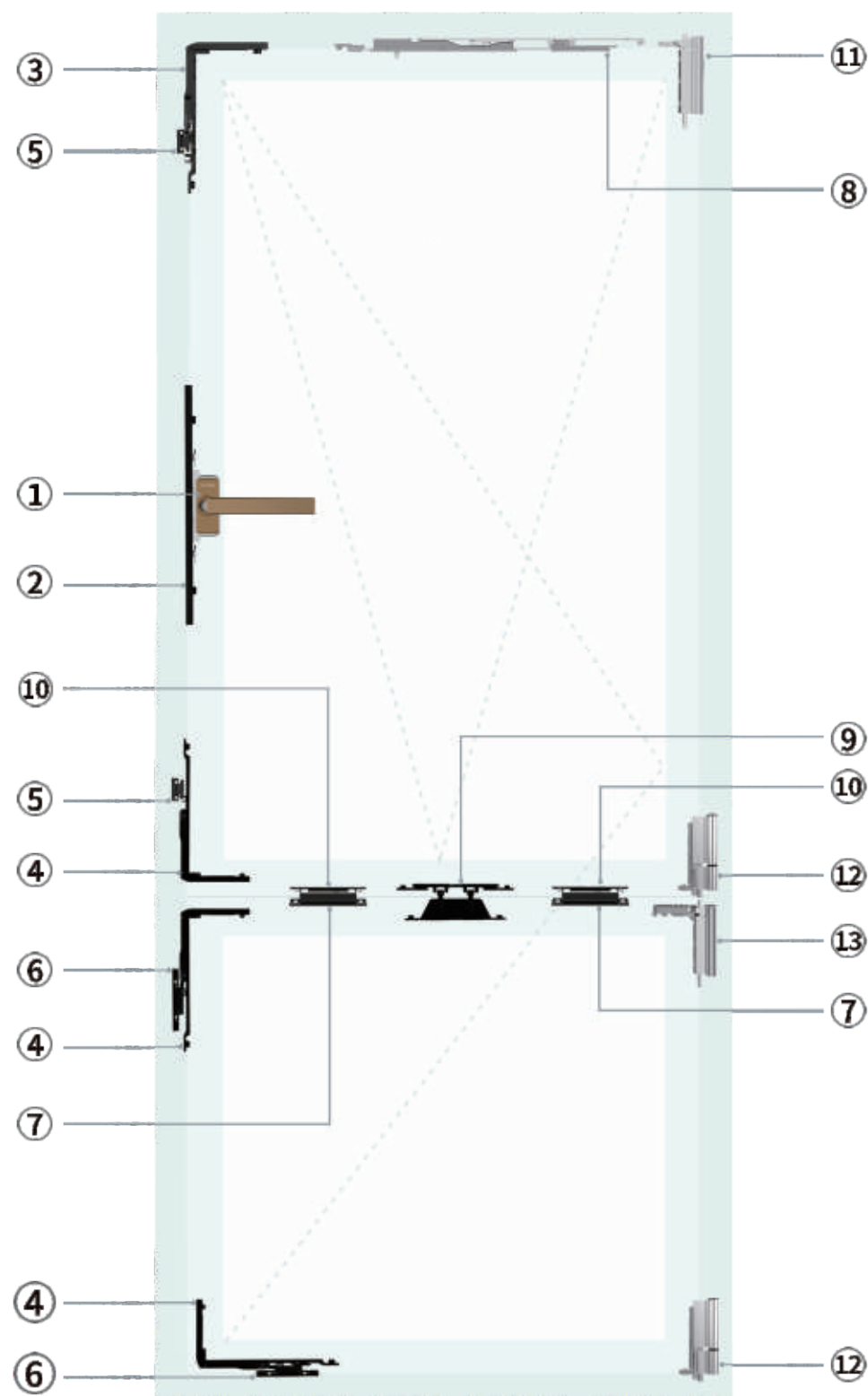
##### ● 备注:

- ①: 执手样式可选配, 请参考P45-P48。

# ZDM100

## 门窗一体五金系统

DOOR AND WINDOW INTEGRATED HARDWARE SYSTEM



### ZDM100 门窗一体五金系统（分左右）：内倒窗+平开门

#### ZDM100 内倒窗+平开门配置 ACCESSORIES LIST

序号	配件名称	代号	数量	备注
1	方钢执手	ZS10	1	可选配执手外观、机械声、氧化处理 ①
2	传动器	ZDA215	1	可选配
3	转角器	ZJ110	1	
4	转角器	ZJ210	3	
5	锁块	ZLP111	2	
6	锁块	ZLP114	2	
7	锁块	ZLP116	2	
8	拉杆	ZLG111	1	
9	转接联动件	ZGZ22M	1	
10	中间传动杆	ZGZ21M	2	
11	上合页	ZH210-R	1	分左右
12	下合页	ZH211-R	2	分左右
13	上合页	ZH212-R	1	分左右

#### ZDM200 标准双平开配置 ACCESSORIES LIST

序号	配件名称	代号	数量	备注
1	方钢执手	ZS10	1	可选配执手外观、机械声、氧化处理 ①
2	传动器	ZDA215	1	可选配
3	转角器	ZJ110	1	
4	转角器	ZJ210	3	
5	锁块	ZLP111	3	
6	锁块	ZLP114	2	
7	锁块	ZLP115	2	
8	转接联动件	ZGZ22M	1	
9	中间传动杆	ZGZ21M	2	
10	传动杆	ZGB10G	1	
11	下合页	ZH211-R	2	分左右
12	上合页	ZH212-R	2	分左右

#### 配置说明 CONFIGURATION SPECIFICATION

##### ●系统说明:

- 1、门型可满足扇宽500mm-900mm，扇高2200mm范围内的门型门型，主要应用于室内隔断；
- 2、合页最大承重为120kg；
- 3、五金件使用要求见目录前页的“斯飞奥五金件使用说明”。

##### ●备注:

- ①：执手样式可选配，请参考P34-P43；  
 ②：传动器可选配ZDA212,具体详情请参考P64-P66。

# 方钢执手 系列

## HANDLE WITH SPINDLE SERIES

北欧简约系列 | 轻奢时尚系列 | 新中式系列



人体工学



色泽饱满



表面坚硬

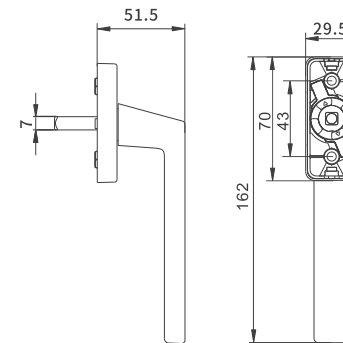
图片仅供参考，产品以实物为准

### 北欧简约系列

NORDIC MINIMALISM

#### 产品说明:

- 执手类型: 全扣盖执手
- 适配系统: 平开窗&内开内倒窗
- 技术参数: 方钢外露24mm,42mm

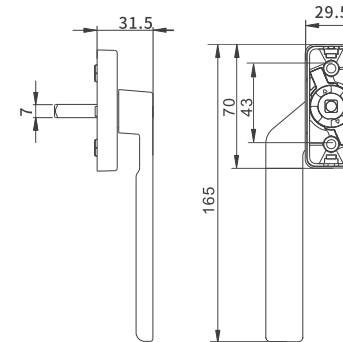


型号:

- 氨基烤漆: ZS10
- 氧化: ZS10Y
- 氨基烤漆带机械声: ZS10X
- 氧化带机械声: ZS10XY

#### 产品说明:

- 执手类型: 全扣盖执手
- 适配系统: 平开窗&内开内倒窗
- 技术参数: 方钢外露24mm,42mm; 产品分左右

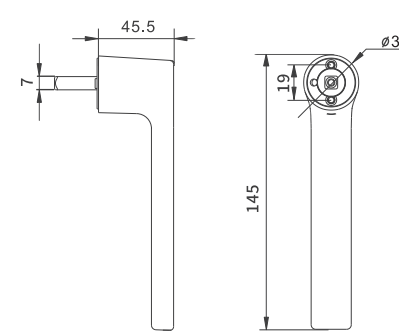


型号:

- 氨基烤漆: ZSW10-L/R
- 氧化: ZSW10Y-L/R
- 氨基烤漆带机械声: ZSW10X-L/R
- 氧化带机械声: ZSW10XY-L/R

#### 产品说明:

- 执手类型: 无基座执手
- 适配系统: 平开窗&内开内倒窗
- 技术参数: 方钢外露24mm,42mm

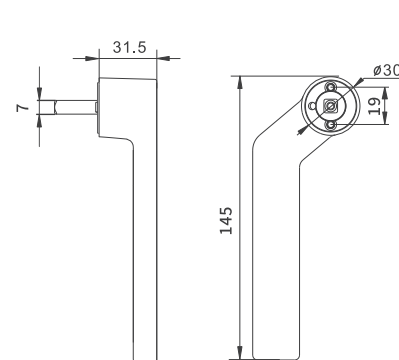


型号:

- 氨基烤漆: ZSD10
- 氨基烤漆带机械声: ZSD10X

#### 产品说明:

- 执手类型: 无基座执手
- 适配系统: 平开窗&内开内倒窗
- 技术参数: 方钢外露24mm,42mm; 产品分左右



型号:

- 氨基烤漆: ZSDW10-L/R
- 氨基烤漆带机械声: ZSDW10X-L/R

COLORS 可选颜色: 时尚银 星空灰 青古铜 淡墨黑

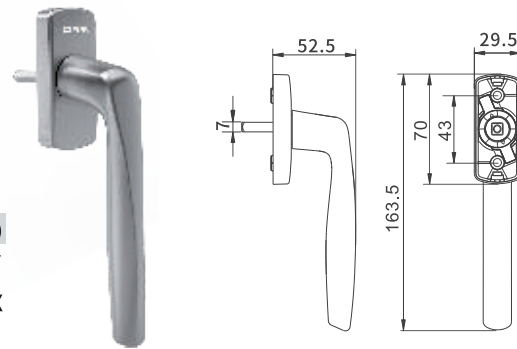
● 产品有氨基烤漆和阳极氧化两种表面处理工艺可选择。

## 轻奢时尚系列

ENTRY LUXURY FASHION

型号:

- 氨基烤漆: ZS30
- 氧化: ZS30Y
- 氨基烤漆带机械声: ZS30X
- 氧化带机械声: ZS30XY

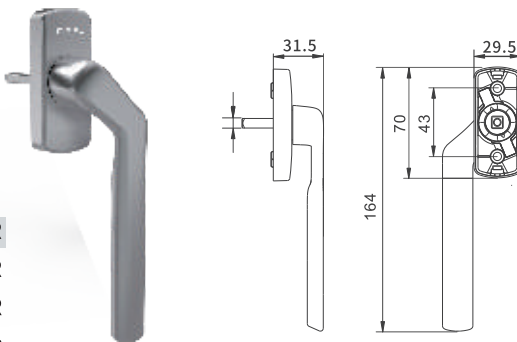


## 产品说明:

- 执手类型: 全扣盖执手
- 适配系统: 平开窗&内开内倒窗
- 技术参数: 方钢外露24mm,42mm

型号:

- 氨基烤漆: ZSW30-L/R
- 氧化: ZSW30Y-L/R
- 氨基烤漆带机械声: ZSW30X-L/R
- 氧化带机械声: ZSW30XY-L/R

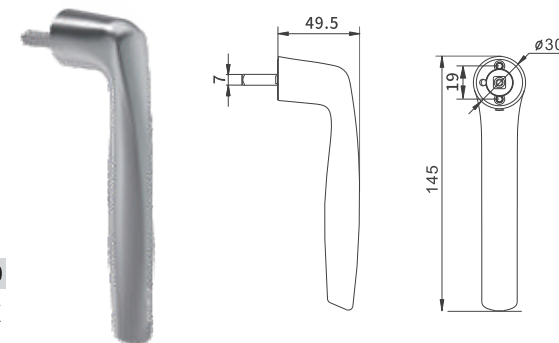


## 产品说明:

- 执手类型: 全扣盖执手
- 适配系统: 平开窗&内开内倒窗
- 技术参数: 方钢外露24mm,42mm; 产品分左右

型号:

- 氨基烤漆: ZSD30
- 氨基烤漆带机械声: ZSD30X

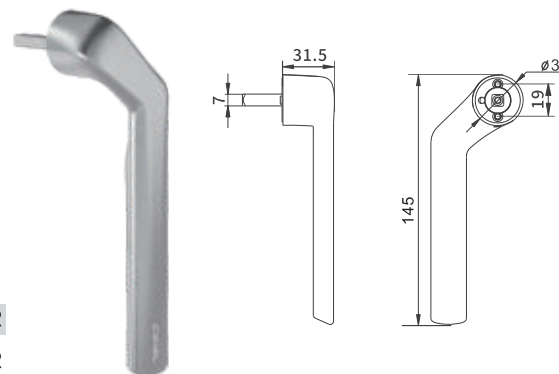


## 产品说明:

- 执手类型: 无基座执手
- 适配系统: 平开窗&内开内倒窗
- 技术参数: 方钢外露24mm,42mm

型号:

- 氨基烤漆: ZSDW30-L/R
- 氨基烤漆带机械声: ZSDW30X-L/R



## 产品说明:

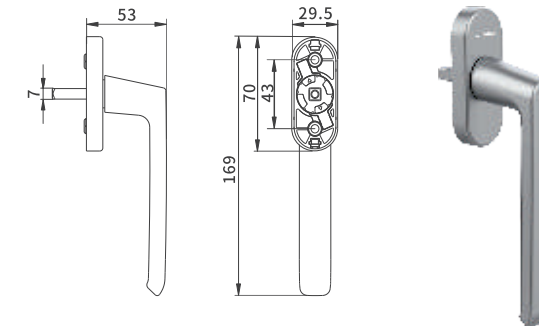
- 执手类型: 无基座执手
- 适配系统: 平开窗&内开内倒窗
- 技术参数: 方钢外露24mm,42mm; 产品分左右

## 其他执手

OTHER HANDLES

## 产品说明:

- 执手类型: 全扣盖执手
- 适配系统: 平开窗&内开内倒窗
- 技术参数: 方钢外露24mm,42mm

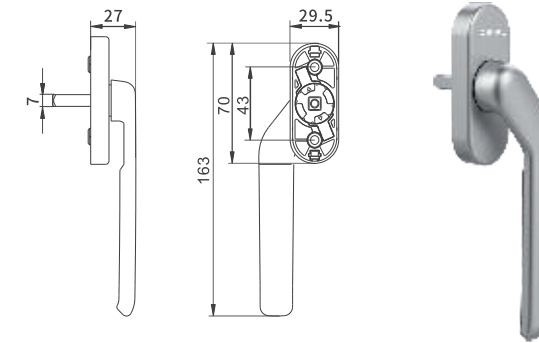


型号:

- 氨基烤漆: ZS22
- 氧化: ZS22Y
- 氨基烤漆带机械声: ZS22X
- 氧化带机械声: ZS22XY

## 产品说明:

- 执手类型: 全扣盖执手
- 适配系统: 平开窗&内开内倒窗
- 技术参数: 方钢外露24mm,42mm; 产品分左右

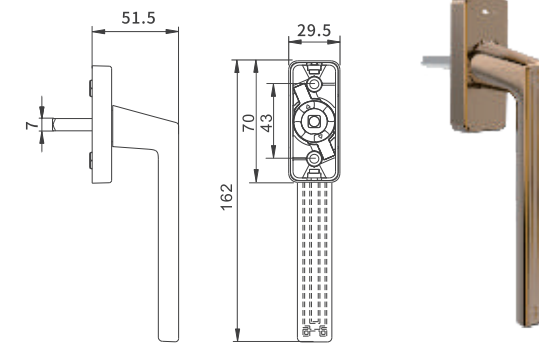


型号:

- 氨基烤漆: ZSW22-L/R
- 氧化: ZSW22Y-L/R
- 氨基烤漆带机械声: ZSW22X-L/R
- 氧化带机械声: ZSW22XY-L/R

## 产品说明:

- 执手类型: 全扣盖执手
- 适配系统: 平开窗&内开内倒窗
- 技术参数: 方钢外露24mm,42mm

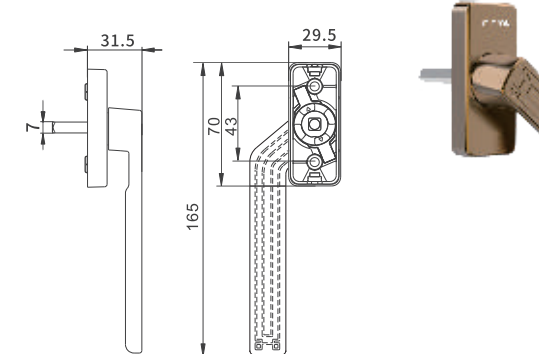


型号:

- 氧化: ZS610Y
- 氧化带机械声: ZS610XY

## 产品说明:

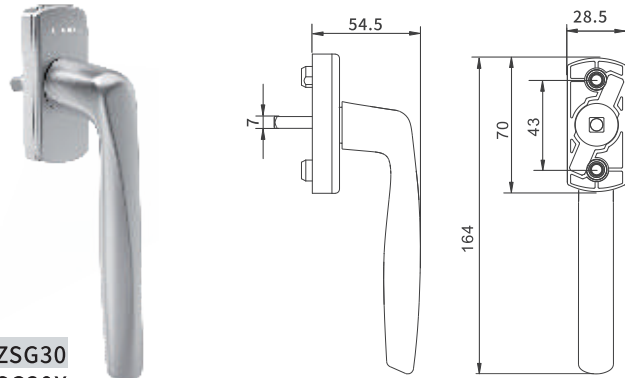
- 执手类型: 全扣盖执手
- 适配系统: 平开窗&内开内倒窗
- 技术参数: 方钢外露24mm,42mm 产品分左右



型号:

- 氧化: ZSW610Y-L/R
- 氧化带机械声: ZSW610XY-L/R



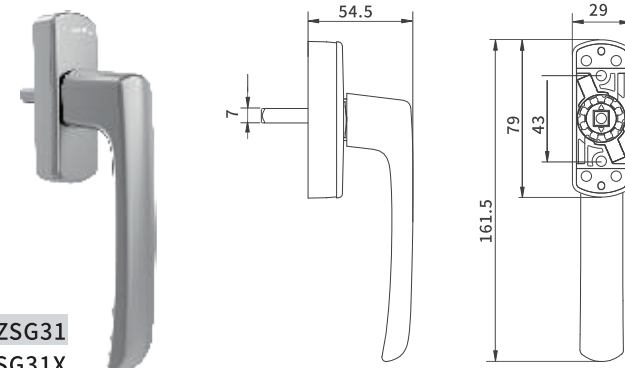


**产品说明:**

- **执手类型:** 半旋盖执手
- **适配系统:** 平开窗&内开内倒窗
- **技术参数:** 方钢外露25mm-45mm  
长度以0、5结尾

型号:

- 氨基烤漆: ZSG30
- 氨基烤漆带机械声: ZSG30X

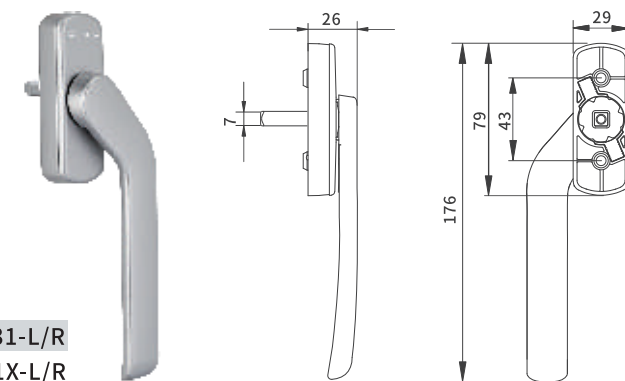


**产品说明:**

- **执手类型:** 半旋盖执手
- **适配系统:** 平开窗&内开内倒窗
- **技术参数:** 方钢外露25mm-45mm  
长度以0、5结尾

型号:

- 氨基烤漆: ZSG31
- 氨基烤漆带机械声: ZSG31X

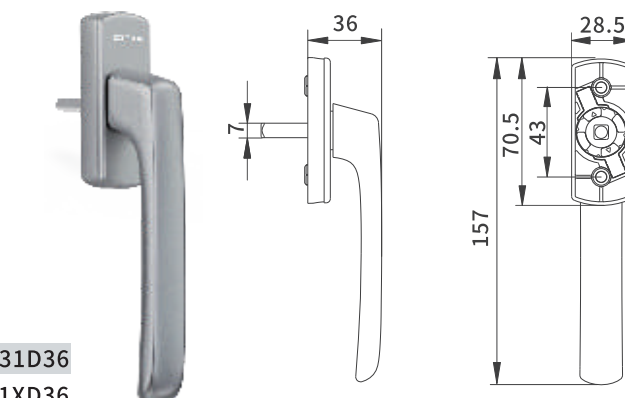


**产品说明:**

- **执手类型:** 半旋盖执手
- **适配系统:** 平开窗
- **技术参数:** 方钢外露33mm,38mm,43mm;  
产品分左右

型号:

- 氨基烤漆: ZSWG31-L/R
- 氨基烤漆带机械声: ZSWG31X-L/R



**产品说明:**

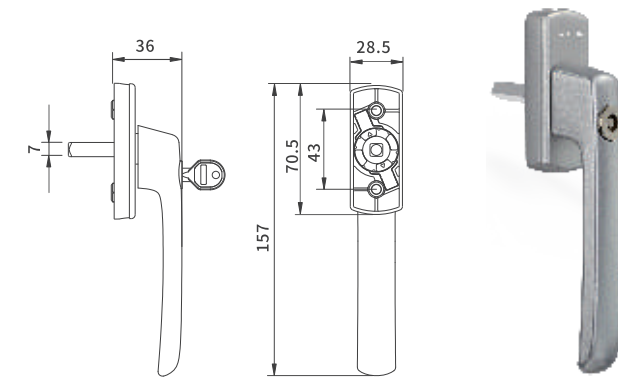
- **执手类型:** 半旋盖执手
- **适配系统:** 平开窗&内开内倒窗
- **技术参数:** 方钢外露24mm,42mm

型号:

- 氨基烤漆: ZSG31D36
- 氨基烤漆带机械声: ZSG31XD36



● 产品为氨基烤漆表面处理工艺。

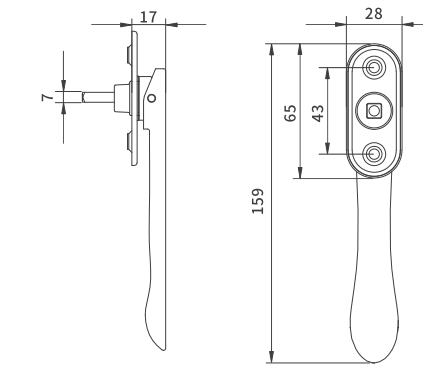


**产品说明:**

- **执手类型:** 半旋盖执手
- **适配系统:** 平开窗&内开内倒窗
- **技术参数:** 方钢外露24mm,42mm;  
钥匙一把通开,无防盗等级。

型号:

- 氨基烤漆: ZSG31SD36
- 氨基烤漆带机械声: ZSG31SD36

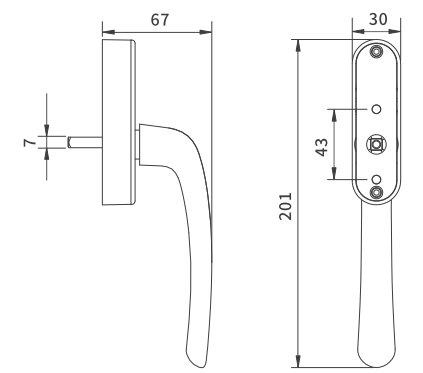


**产品说明:**

- **产品类型:** 提旋执手
- **适配系统:** 纱窗&推拉折叠
- **技术参数:** 方钢外露20mm、25mm、30mm

型号:

- 氨基烤漆: ZSH20
- 氧化: ZSH20Y

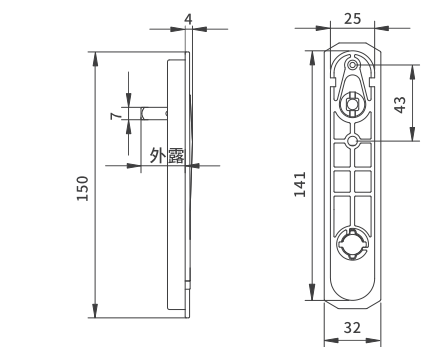


**产品说明:**

- **执手类型:** 半旋盖执手
- **适配系统:** 平开窗&内开内倒窗
- **技术参数:** 方钢外露25mm-45mm;  
长度以0、5结尾;  
钥匙一把通开,无防盗等级。

型号:

- 氨基烤漆: ZSG36
- 氨基烤漆拨叉款: ZSG136S



**产品说明:**

- **执手类型:** 隐藏式执手
- **适配系统:** 纱窗
- **技术参数:** 方钢外露25mm

型号:

- 氨基烤漆: ZSK821
- 氨基烤漆钥匙款: ZSK821S  
(钥匙一把通开,无防盗等级)



● 产品有氨基烤漆和阳极氧化两种表面处理工艺可选择。

# 拨叉执手 系列

## FORK SPINDLE SERIES

造型独特 | 色彩丰富 | 手感细腻



人体工学



色泽饱满

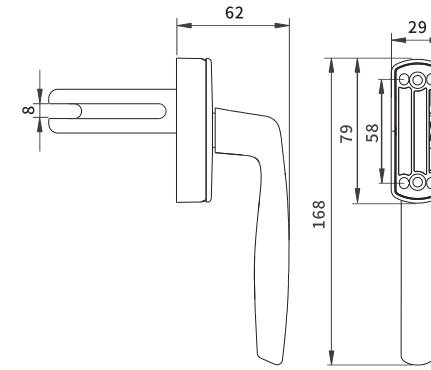


表面坚硬

图片仅供参考，产品以实物为准

### 产品说明:

- 适配系统: 平开窗
- 技术参数: 舌长外露20-70mm

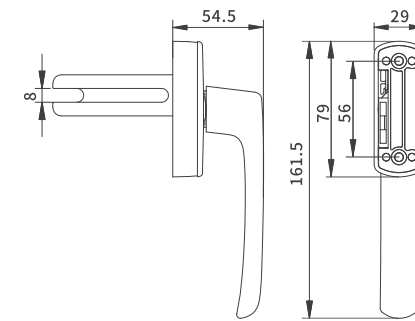


型号:

- 氨基烤漆: ZSG130
- 氨基烤漆带机械声: ZSG130X

### 产品说明:

- 适配系统: 平开窗
- 技术参数: 舌长外露20-70mm

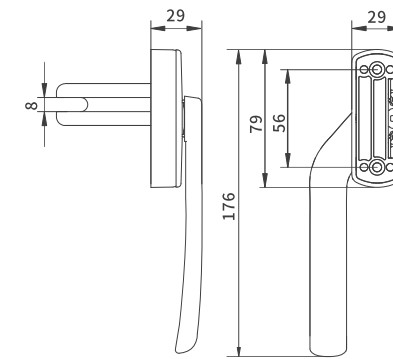


型号:

- 氨基烤漆: ZSG131
- 氨基烤漆带机械声: ZSG131X

### 产品说明:

- 适配系统: 平开窗
- 技术参数: 舌长外露20-50mm; 产品分左右

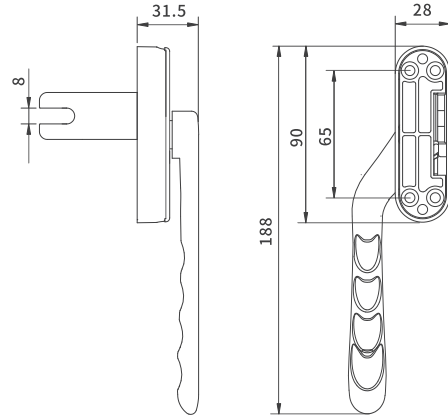


型号:

- 氨基烤漆: ZSWG131-L/R
- 氨基烤漆带机械声: ZSWG131X-L/R

COLORS 可选颜色: 时尚银 星空灰 青古铜 淡墨黑

• 产品为氨基烤漆表面处理工艺。

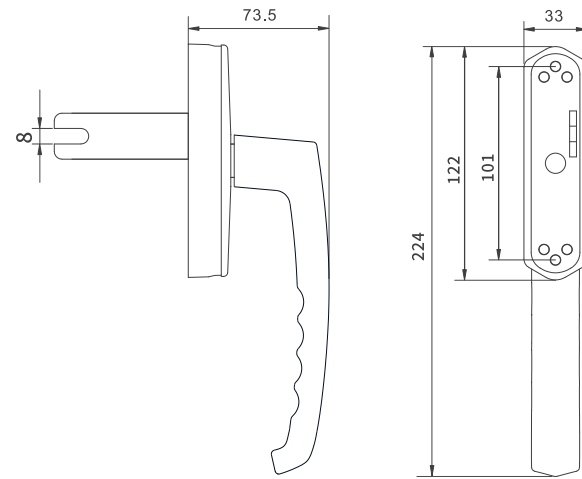


**产品说明:**

- **适配系统:**  
平开窗
- **技术参数:**  
舌长外露20-50mm;  
产品分左右

型号:

- 氨基烤漆: ZSWG132-L/R



**产品说明:**

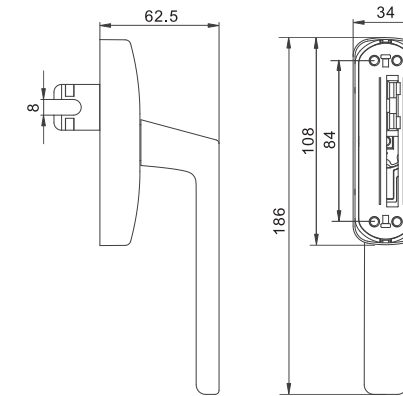
- **表面处理:**  
氨基烤漆
- **适配系统:**  
推拉门
- **技术参数:**  
舌长外露20—70mm  
方钢外露L=20-80mm  
(以5为进阶单位)

型号:

- 拨叉: ZSM115
- 方钢: ZSM15

**产品说明:**

- **适配系统:**  
内开内倒窗
- **技术参数:**  
舌长外露24mm

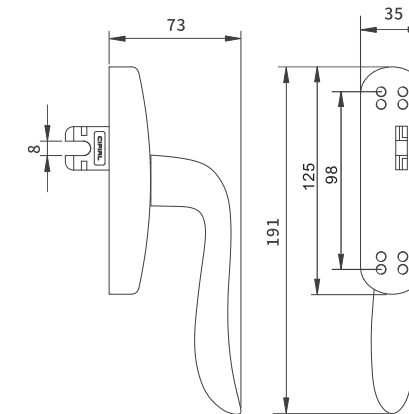


型号:

- 氧化: ZS315Y

**产品说明:**

- **适配系统:**  
内开内倒窗
- **技术参数:**  
舌长外露24mm

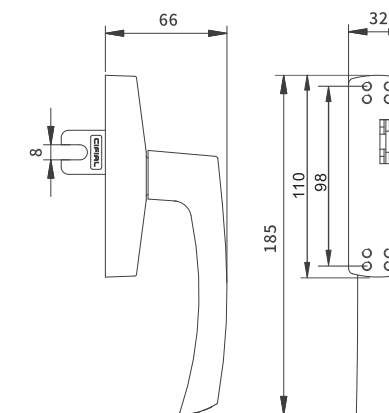


型号:

- 氧化: ZS320Y

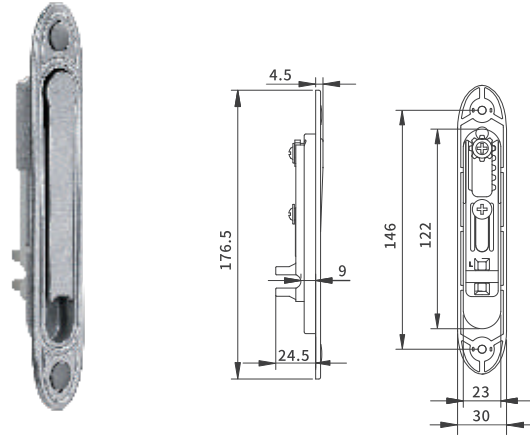
**产品说明:**

- **适配系统:**  
内平开窗&内开内倒窗
- **技术参数:**  
舌长外露24mm



型号:

- 氨基烤漆: ZS321

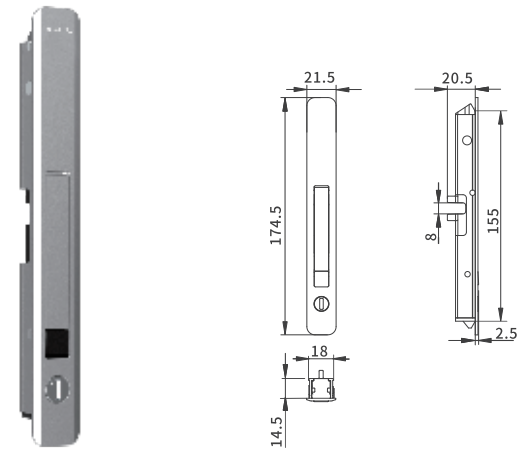


型号:

- 氨基烤漆: ZSK721-L/R
- 氨基烤漆钥匙款: ZSK721S-L/R (钥匙一把通开,无防盗等级)

产品说明:

- 执手类型: 隐藏式执手
- 适配系统: 纱窗
- 技术参数: 产品分左右

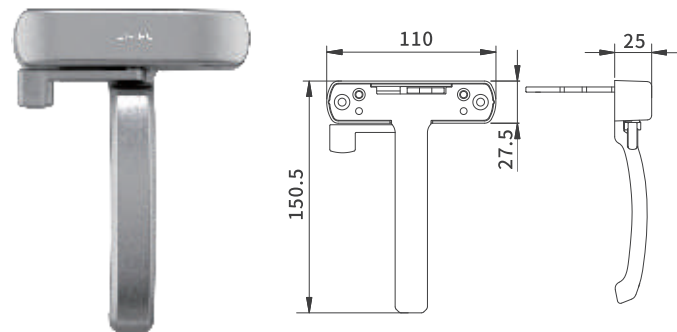


型号:

- 氧化钥匙款: ZSQ20SY

产品说明:

- 执手类型: 隐藏式执手
- 适配系统: 纱窗
- 技术参数: 适配型材厚度最小15mm



型号:

- 氨基烤漆: ZSF181

产品说明:

- 适配系统: 平开窗
- 技术参数: 舌长外露20-60mm

门执手系列  
DOOR HANDLE  
SERIES

开启顺畅 | 性能稳定 | 色泽饱满



开启顺畅



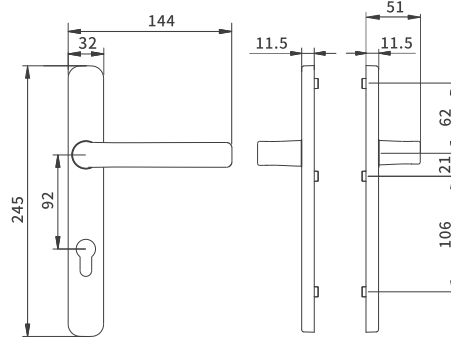
性能稳定



色泽饱满

## 门执手系列

DOOR HANDLE



## 产品说明:

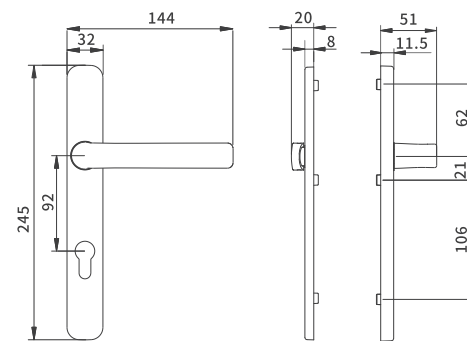
- **表面处理:**  
氨基烤漆
- **适配系统:**  
平开门
- **技术参数:**  
方钢长度为扇型材厚度H+(15-20)mm, 长度以0、5结尾;(可4舍不可5入)  
螺钉长度为扇型材厚度H+(10-15)mm, 长度以0、5结尾;(可4舍不可5入)

型号:

■ 氨基烤漆: ZSM10

## 产品说明:

- **表面处理:**  
氨基烤漆
- **适配系统:**  
纱门一体门



型号:

■ 氨基烤漆: ZSMS10

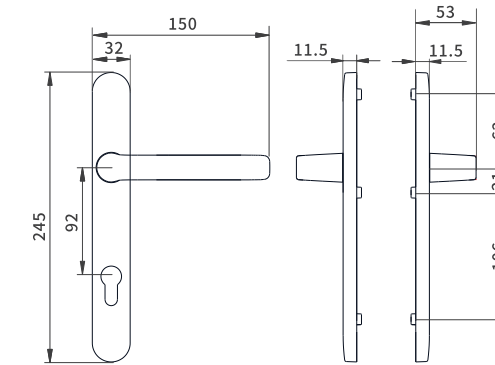
045

时尚银 星空灰 青古铜 淡墨黑 **COLORS 可选颜色**

\* 产品为氨基烤漆表面处理工艺。

## 产品说明:

- **表面处理:**  
氨基烤漆
- **适配系统:**  
平开门
- **技术参数:**  
方钢长度为扇型材厚度H+(15-20)mm, 长度以0、5结尾;(可4舍不可5入)  
螺钉长度为扇型材厚度H+(10-15)mm, 长度以0、5结尾;(可4舍不可5入)

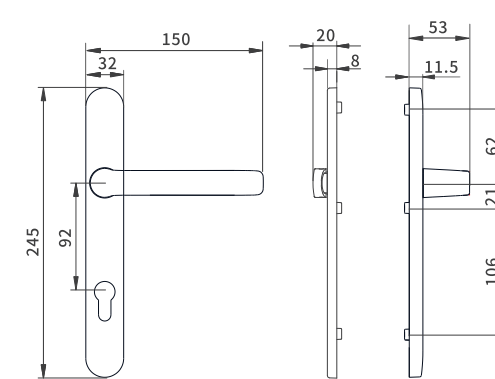


型号:

■ 氨基烤漆: ZSM22

## 产品说明:

- **表面处理:**  
氨基烤漆
- **适配系统:**  
纱门一体门



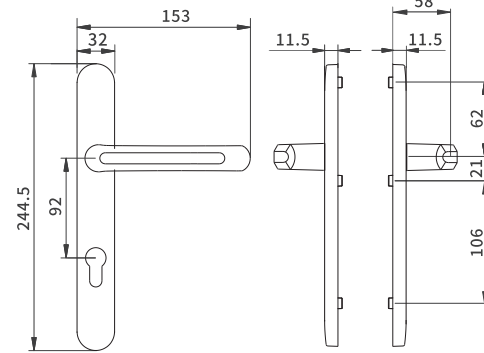
型号:

■ 氨基烤漆: ZSMS22

**COLORS 可选颜色** 时尚银 星空灰 青古铜 淡墨黑

\* 产品为氨基烤漆表面处理工艺。

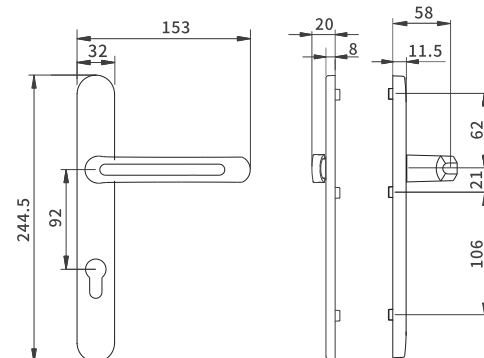
046



**产品说明:**

- **表面处理:**  
氨基烤漆
- **适配系统:**  
平开门
- **技术参数:**  
方钢长度为扇型材厚度H+2\*(15-20)mm, 长度以0、5结尾;(可4舍不可5入)  
螺钉长度为扇型材厚度H+(10-15)mm, 长度以0、5结尾;(可4舍不可5入)

型号:  
■ 氨基烤漆: ZSM25



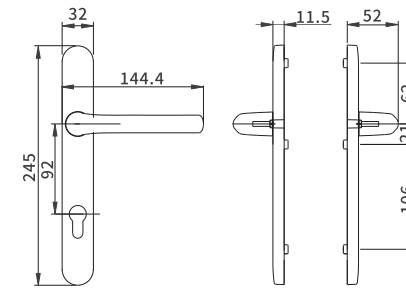
**产品说明:**

- **表面处理:**  
氨基烤漆
- **适配系统:**  
纱门一体门

型号:  
■ 氨基烤漆: ZSM25

**产品说明:**

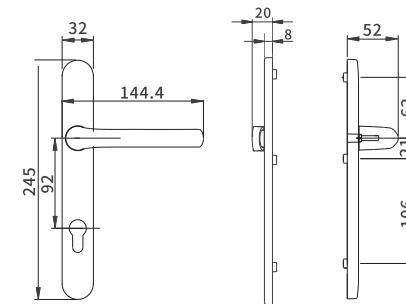
- **表面处理:**  
氨基烤漆
- **适配系统:**  
平开门
- **技术参数:**  
方钢长度为扇型材厚度H+(15-20)mm, 长度以0、5结尾;(可4舍不可5入)  
螺钉长度为扇型材厚度H+(10-15)mm, 长度以0、5结尾;(可4舍不可5入)



型号:  
■ 氨基烤漆: ZSM30

**产品说明:**

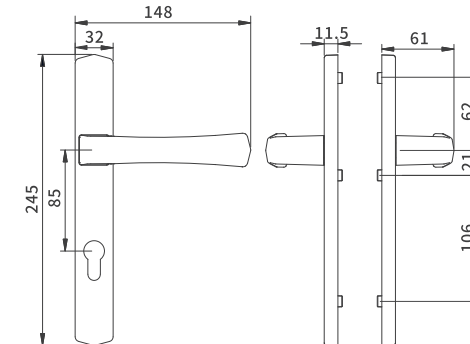
- **表面处理:**  
氨基烤漆
- **适配系统:**  
纱门一体门



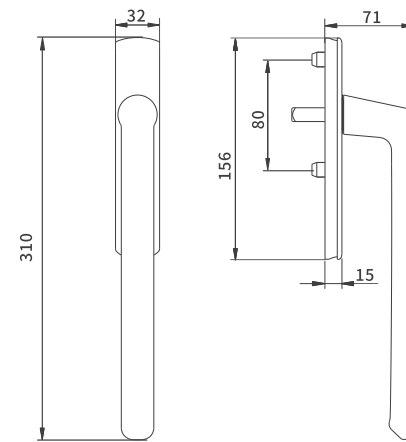
型号:  
■ 氨基烤漆: ZSM30

**产品说明:**

- **表面处理:**  
氨基烤漆
- **适配系统:**  
平开门
- **技术参数:**  
方钢长度为扇型材厚度H+2\*(15-20)mm, 长度以0、5结尾;(可4舍不可5入)  
螺钉长度为扇型材厚度H+(10-15)mm, 长度以0、5结尾;(可4舍不可5入)



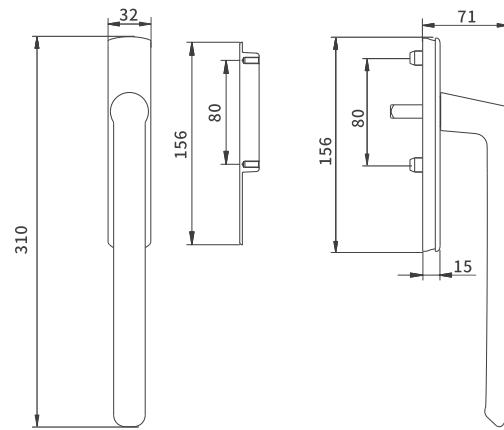
型号:  
■ 氨基烤漆: ZSM73

**产品说明:**

- **表面处理:**  
氨基烤漆
- **适配系统:**  
提升推拉门
- **技术参数:**  
方钢插入深度为23-28mm  
方钢规格10mmx10mm

型号:

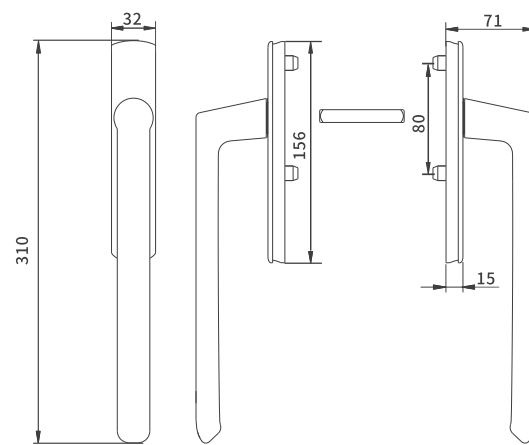
- 氨基烤漆: ZST10S
- 氨基烤漆无锁芯孔: ZST10

**产品说明:**

- **表面处理:**  
氨基烤漆
- **适配系统:**  
提升推拉门
- **技术参数:**  
方钢插入深度为23-28mm  
方钢规格10mmx10mm

型号:

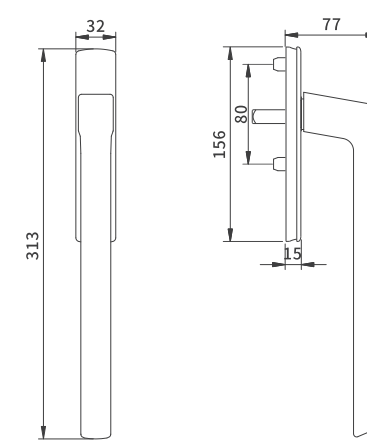
- 氨基烤漆: ZST110S
- 氨基烤漆无锁芯孔: ZST110

**产品说明:**

- **表面处理:**  
氨基烤漆
- **适配系统:**  
提升推拉门
- **技术参数:**  
方钢双边插入深度各23-28mm  
方钢规格10mmx10mm

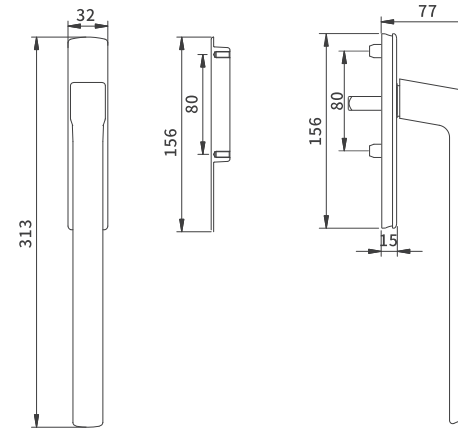
型号:

- 氨基烤漆: ZST210S
- 氨基烤漆无锁芯孔: ZST210



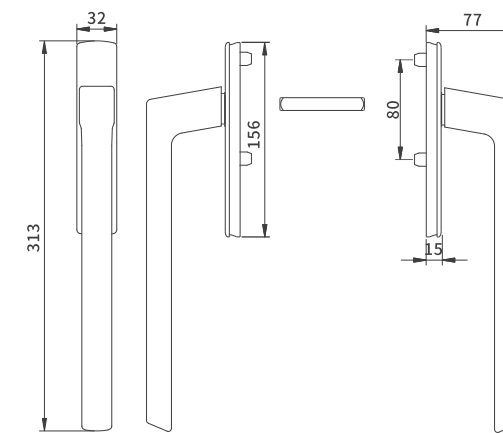
型号:

- 氨基烤漆: ZST11S
- 氨基烤漆无锁芯孔: ZST11



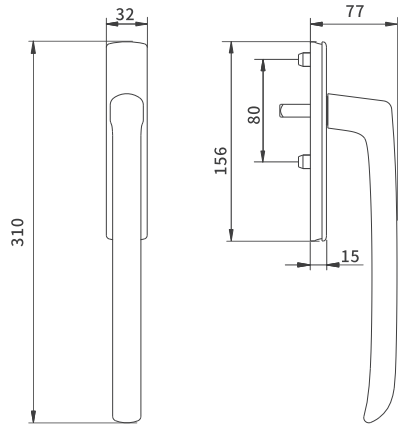
型号:

- 氨基烤漆: ZST111S
- 氨基烤漆无锁芯孔: ZST111



型号:

- 氨基烤漆: ZST211S
- 氨基烤漆无锁芯孔: ZST211

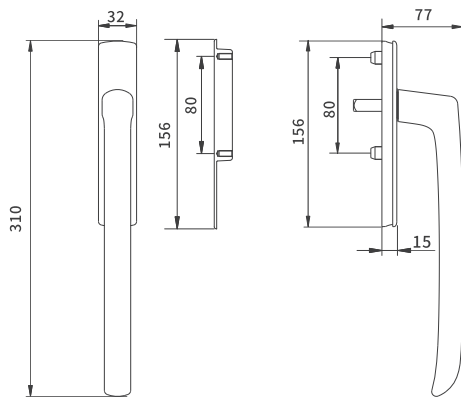


**产品说明:**

- 表面处理: 氨基烤漆
- 适配系统: 提升推拉门
- 技术参数: 方钢插入深度为23-28mm  
方钢规格10mmx10mm

型号:

- 氨基烤漆: ZST31S
- 氨基烤漆无锁芯孔: ZST31

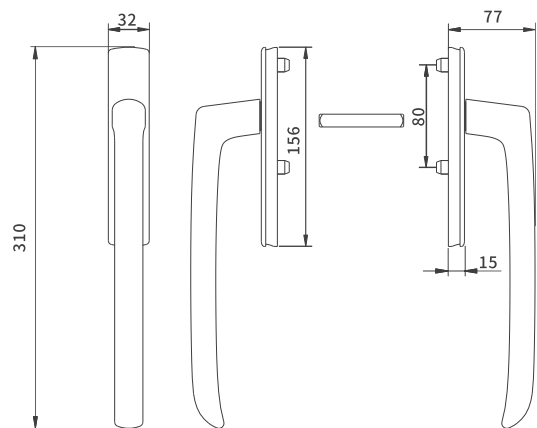


**产品说明:**

- 表面处理: 氨基烤漆
- 适配系统: 提升推拉门
- 技术参数: 方钢插入深度为23-28mm  
方钢规格10mmx10mm

型号:

- 氨基烤漆: ZST131S
- 氨基烤漆无锁芯孔: ZST131



**产品说明:**

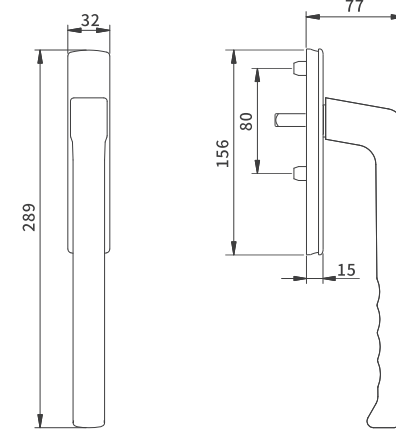
- 表面处理: 氨基烤漆
- 适配系统: 提升推拉门
- 技术参数: 方钢双边插入深度各23-28mm  
方钢规格10mmx10mm

型号:

- 氨基烤漆: ZST231S
- 氨基烤漆无锁芯孔: ZST231

**产品说明:**

- 表面处理: 氧化
- 适配系统: 提升推拉门
- 技术参数: 方钢插入深度为23-28mm  
方钢规格10mmx10mm

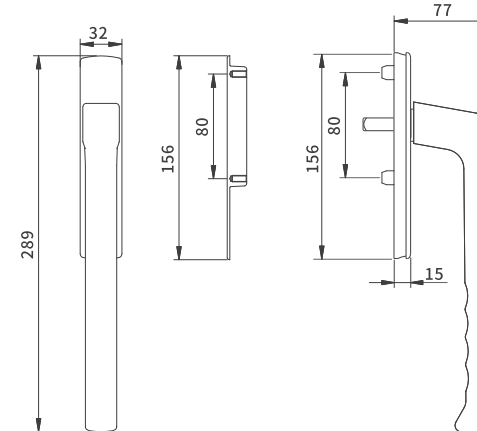


型号:

- 氧化: ZST32SY
- 氧化无锁芯孔: ZST32Y

**产品说明:**

- 表面处理: 氧化
- 适配系统: 提升推拉门
- 技术参数: 方钢插入深度为23-28mm  
方钢规格10mmx10mm

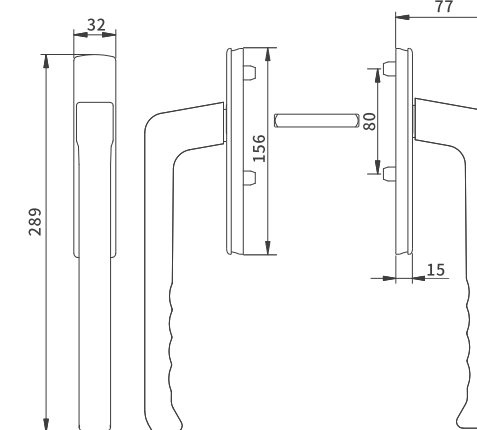


型号:

- 氧化: ZST132SY
- 氧化无锁芯孔: ZST132Y

**产品说明:**

- 表面处理: 氧化
- 适配系统: 提升推拉门
- 技术参数: 方钢双边插入深度各23-28mm  
方钢规格10mmx10mm



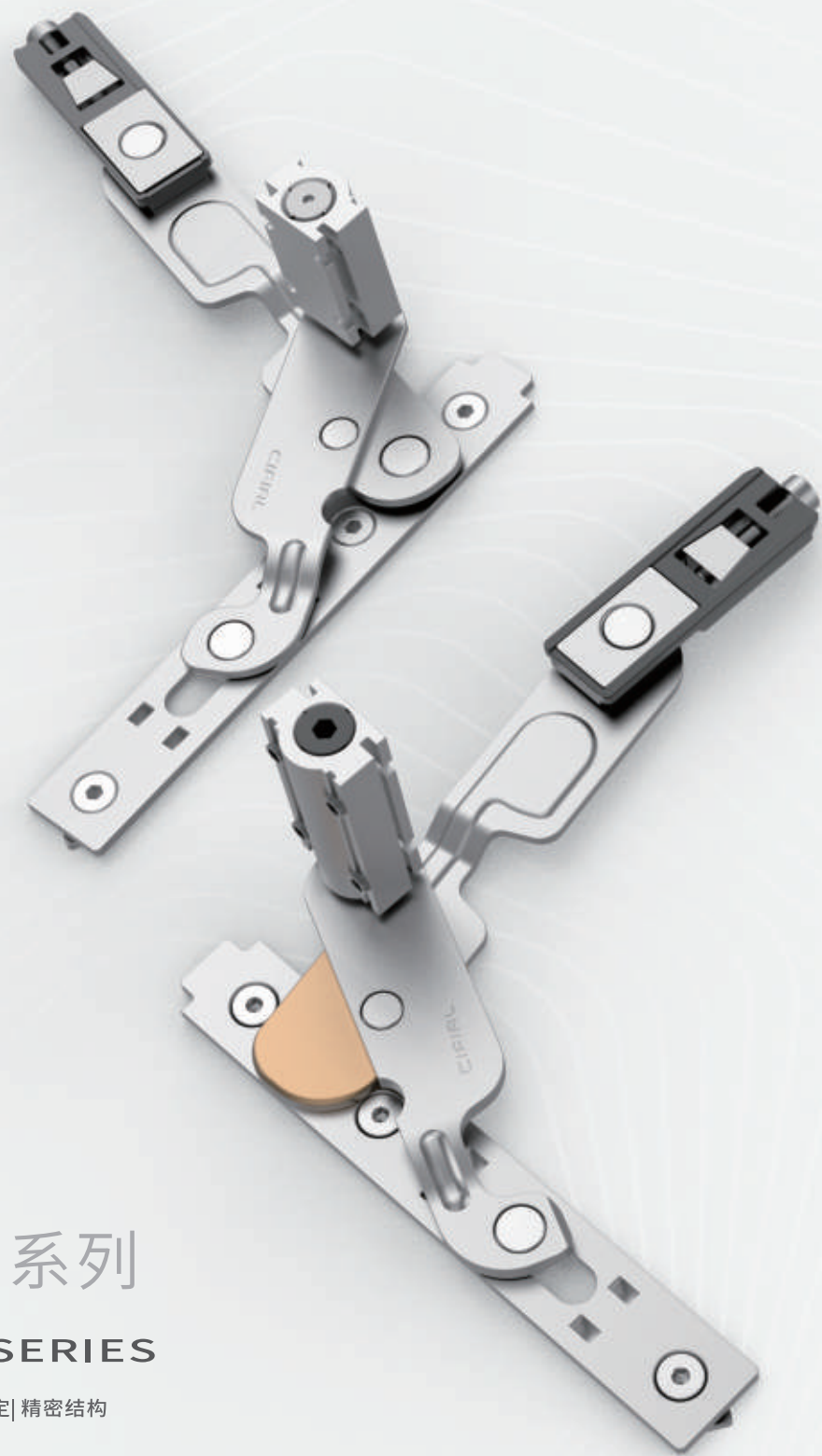
型号:

- 氧化: ZST232SY
- 氧化无锁芯孔: ZST232Y



合页系列  
HINGE SERIES

安全稳固 | 性能稳定 | 精密结构



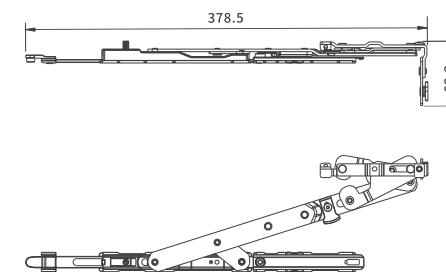
图片仅供参考, 产品以实物为准

隐藏式合页系列

HIDDEN WINDOW HINGE

产品说明:

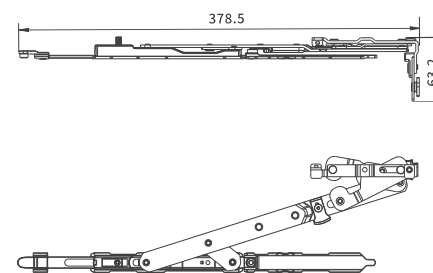
- 表面处理: 砂光处理
- 适配系统: 与ZHY620A-L/R配合使用  
应用在内开内倒窗
- 技术参数: 最大承重90kg,  
产品分左右。



型号:  
■ C槽口: ZHY610A-L/R  
■ 23/27槽口: ZHY610AK-L/R

产品说明:

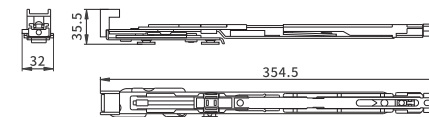
- 表面处理: 砂光处理
- 适配系统: 与ZHY620A-L/R配合使用  
应用在内开内倒窗
- 技术参数: 最大承重90kg,  
产品分左右。



型号:  
■ C槽口: ZHY612A-L/R

产品说明:

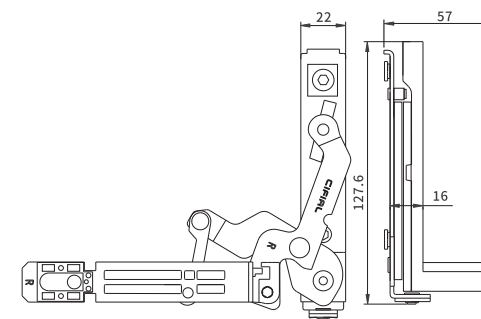
- 表面处理: 研磨处理
- 适配系统: 与ZHY668-L/R配合使用  
应用在内开内倒窗
- 技术参数: 最大承重80kg,开启角度180°,  
产品分左右。



型号:  
■ C槽口: ZHY658-L/R

产品说明:

- 表面处理: 研磨处理
- 适配系统: 与ZHY658-L/R配合使用  
应用在内开内倒窗
- 技术参数: 开启角度180°,  
最大承重80kg,  
产品分左右。

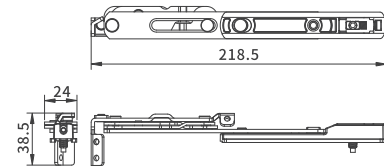


型号:  
■ C槽口: ZHY668-L/R



型号:

■ C槽口: ZHY611-L/R



## 产品说明:

- 表面处理: 砂光处理
- 适配系统: 与ZHY620A-L/R配合使用 应用在内平开窗
- 技术参数: 最大承重90kg, 产品分左右。

## 产品说明:

- 表面处理: 砂光处理
- 适配系统: 与ZHY610A-L/R或 ZHY611-L/R或 ZHY612A-L/R配合使用 应用在内开内倒窗&内平开窗
- 技术参数: 最大承重90kg, 产品分左右。

## 产品说明:

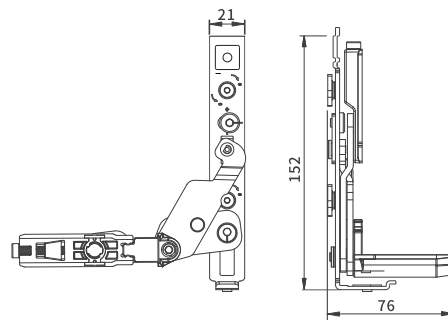
- 表面处理: 砂光处理
- 适配系统: 内平开窗
- 技术参数: 最大承重60kg, 产品分左右。

## 产品说明:

- 表面处理: 研磨处理
- 适配系统: 内平开窗
- 技术参数: 最大承重60kg, 开启角度180°, 产品分左右。

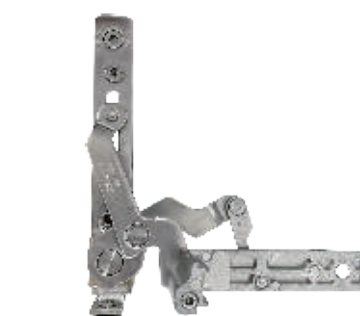
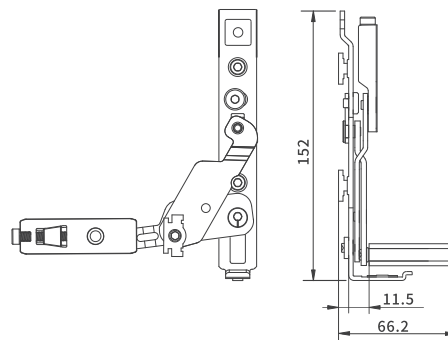


型号:

■ C槽口: ZHY620A-L/R  
■ 23/27槽口: ZHY620K-L/R

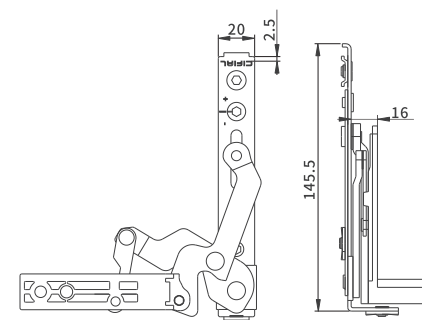
型号:

■ C槽口: ZHY621A-L/R



型号:

■ C槽口: ZHY638-L/R



## 产品说明:

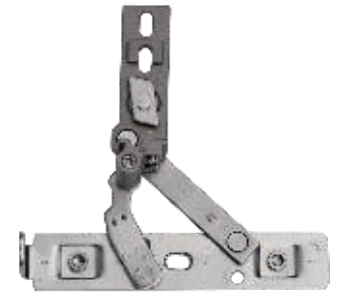
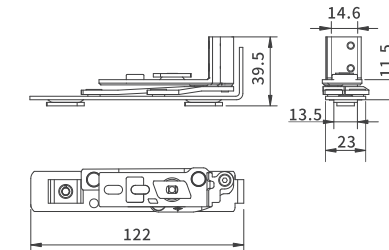
- 表面处理: 砂光处理
- 适配系统: 纱窗
- 技术参数: 最大承重10kg, 开启角度90°, 产品分左右。

## 产品说明:

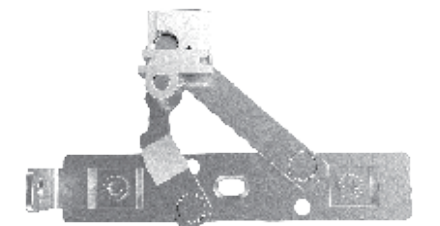
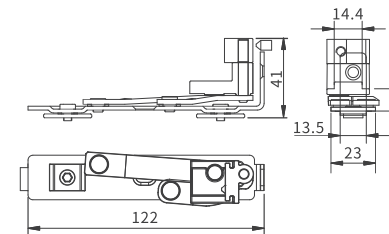
- 表面处理: 砂光处理
- 适配系统: 内开纱窗
- 技术参数: 最大承重10kg, 开启角度90°, 快捷拆装, 产品分左右。

## 产品说明:

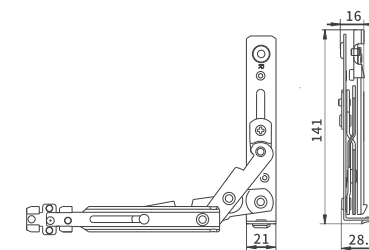
- 表面处理: 砂光处理
- 适配系统: 纱窗(合页用于外开纱窗时与风撑/限位器一同使用)
- 技术参数: 最大承重10kg 掉角可调节, 开启角度89° 产品分左右



型号:

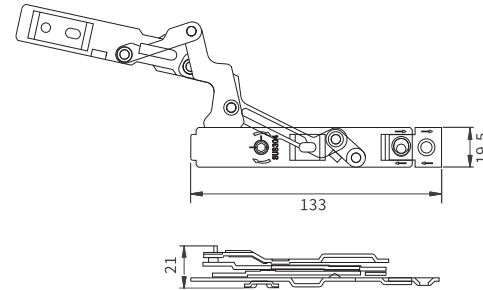
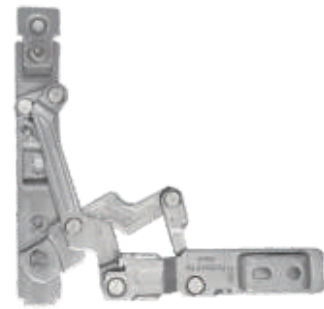
■ C槽口: ZHY510-L/R  
■ 23/27槽口: ZHY510K-L/R

型号:

■ C槽口: ZHY512-L/R  
■ 23/27槽口: ZHY512K-L/R

型号:

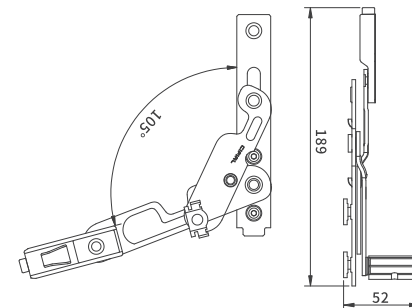
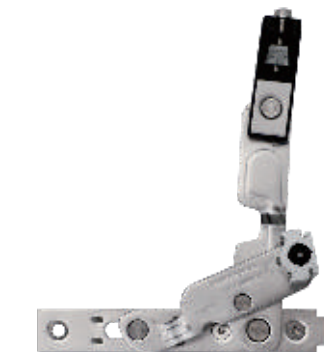
■ C槽口: ZHY515-L/R

**产品说明:**

- **表面处理:**  
不锈钢本色
- **适配系统:**  
内开纱窗
- **技术参数:**  
最大承重15kg,  
开启角度180°
- **产品特点:**  
快捷拆装, 产品分左右。

型号:

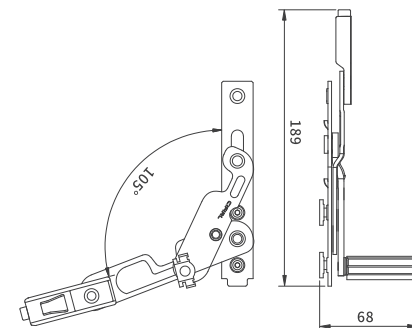
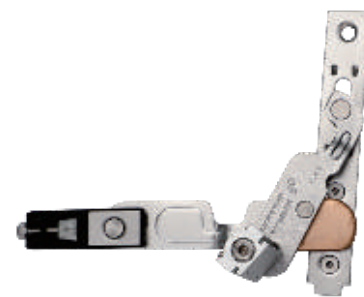
■ C槽口: ZHY516-L/R

**产品说明:**

- **表面处理:**  
砂光处理
- **适配系统:**  
平开门
- **技术参数:**  
最大承重120kg  
ZHY622-SL、ZHY622-XL为一套  
ZHY622-SR、ZHY622-XR为一套  
产品分左右。

型号:

■ 上合页: ZHY622-SL/SR

**产品说明:**

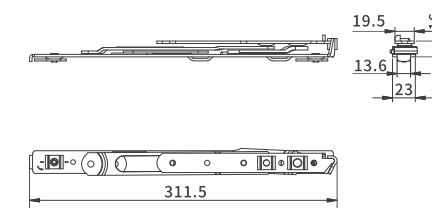
- **表面处理:**  
砂光处理
- **适配系统:**  
平开门
- **技术参数:**  
最大承重120kg,  
ZHY622-SL、ZHY622-XL为一套,  
ZHY622-SR、ZHY622-XR为一套,  
产品分左右。

型号:

■ 下合页: ZHY622-XL/XR

**产品说明:**

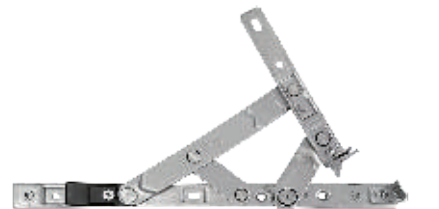
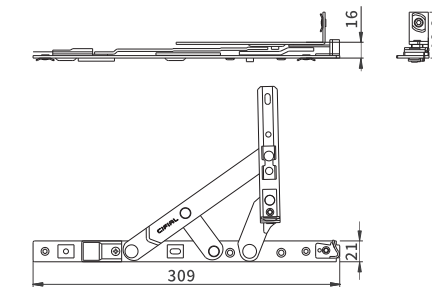
- **表面处理:**  
砂光处理
- **适配系统:**  
外平开窗(与防脱器配套使用,  
恶劣天气请及时关窗)
- **技术参数:**  
最大承重60kg,
- **产品特点:**  
低阻尼铰链, 风荷载≥4级应  
及时关闭窗户, 以防意外。



型号:

■ C槽口: ZHJ10-L/R  
■ 23/27槽口: ZHJ10K-L/R**产品说明:**

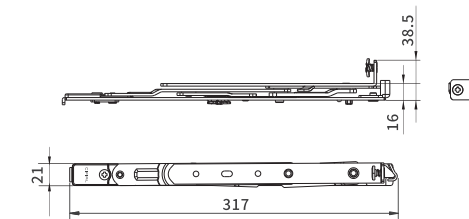
- **表面处理:**  
不锈钢本色
- **适配系统:**  
外平开窗(与防脱器配套使用)
- **技术参数:**  
最大承重60kg, 开启角度87°,  
产品分左右。



型号:

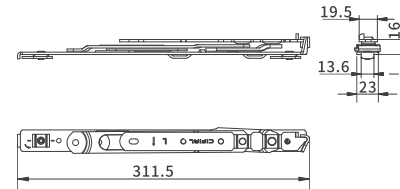
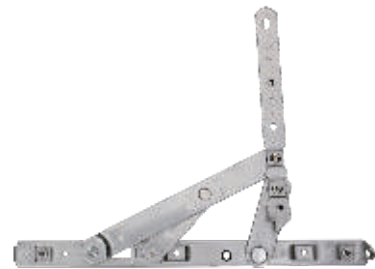
■ C槽口: ZHJ13-L/R  
■ 23/27槽口: ZHJ13K-L/R**产品说明:**

- **表面处理:**  
不锈钢本色
- **适配系统:**  
外平开窗(与防脱器配套使用)
- **技术参数:**  
最大承重80kg, 开启角度87°,  
产品分左右。



型号:

■ C槽口: ZHJ20-L/R  
■ 23/27槽口: ZHJ20K-L/R

**产品说明:**

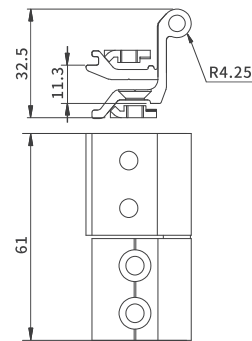
- **表面处理:**  
不锈钢本色
- **适配系统:**  
防火上悬窗
- **技术参数:**  
最大承重60kg,开启角度88°,须与其他防火配件配合使用。
- **产品特点:**  
低阻尼铰链,产品分左右。

型号:

■ C槽口: ZHS10-L/R

**明装式合页系列**

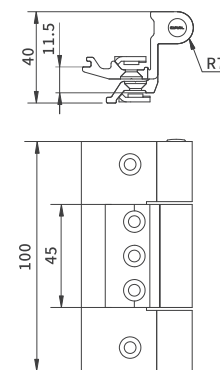
OPEN MOUNTED WINDOW HINGE

**产品说明:**

- **表面处理:**  
氨基烤漆
- **适配系统:**  
内开纱窗
- **技术参数:**  
最大承重10kg/2PCS,合页通道: 3.5-5mm,产品分左右。

型号:

■ C槽口: ZH213-L/R

**产品说明:**

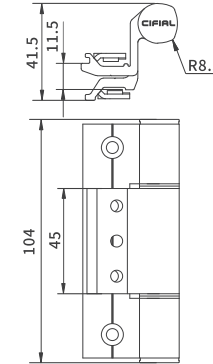
- **表面处理:**  
氨基烤漆
- **适配系统:**  
内平开(23/27槽口)
- **技术参数:**  
最大承重60kg/2PCS,合页通道:3.5-5mm。

型号:

■ 23/27槽口: ZH310K

**产品说明:**

- **表面处理:**  
氨基烤漆
- **适配系统:**  
内平开窗
- **技术参数:**  
最大承重80kg/2PCS,合页通道: 3.5-5mm。

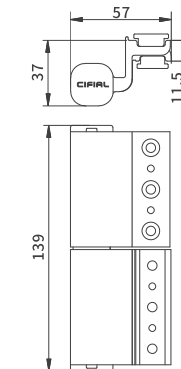


型号:

■ C槽口: ZH311

**产品说明:**

- **表面处理:**  
氨基烤漆
- **适配系统:**  
平开门
- **技术参数:**  
最大承重130kg/3PCS,合页通道:4-5mm,产品分左右。

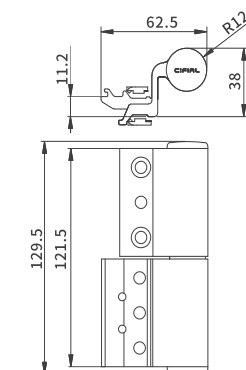


型号:

■ C槽口: ZH260-L/R

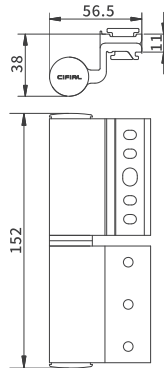
**产品说明:**

- **表面处理:**  
氨基烤漆
- **适配系统:**  
平开门(23/27槽口)
- **技术参数:**  
最大承重120kg/3PCS,合页通道:3.5-5mm,产品分左右。



型号:

■ 23/27槽口: ZH261K-L/R

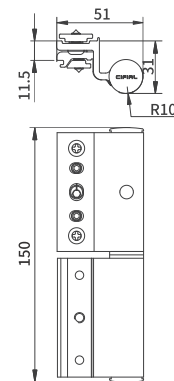


产品说明:

- 表面处理: 氨基烤漆
- 适配系统: 平开门
- 技术参数: 最大承重150kg/3PCS, 合页通道:4-5mm, 产品分左右。

型号:

■ C槽口: ZH262-L/R

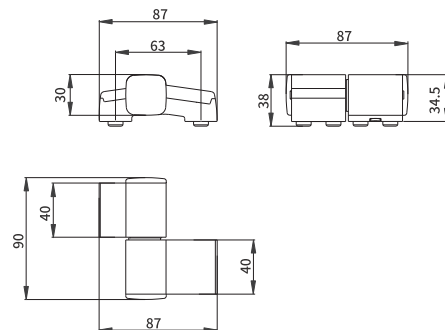


产品说明:

- 表面处理: 氨基烤漆
- 适配系统: 框扇平齐平开门
- 技术参数: 最大承重120kg/3PCS, 合页通道:4-5mm, 产品分左右。

型号:

■ C槽口: ZH263-L/R



产品说明:

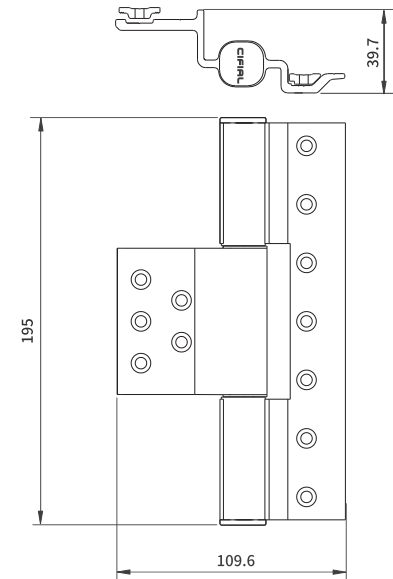
- 表面处理: 氨基烤漆
- 适配系统: 平开门
- 技术参数: 最大承重150kg/3PCS, 产品分左右

型号:

■ ZH264-L/R

产品说明:

- 表面处理: 氨基烤漆
- 适配系统: 平开门
- 技术参数: 最大承重150kg/2PCS, 合页通道:4-5mm。

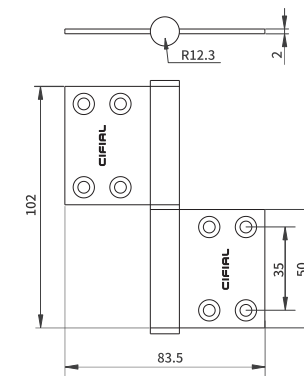


型号:

■ ZH360

产品说明:

- 表面处理: 不锈钢拉丝
- 适配系统: 窄边卫生间门
- 技术参数: 最大承重40kg/2PCS

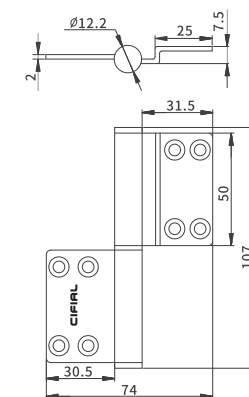


型号:

■ ZHQ110

产品说明:

- 表面处理: 不锈钢拉丝
- 适配系统: 窄边卫生间门
- 技术参数: 最大承重40kg/2PCS, 产品分左右。



型号:

■ ZSQ110-L/R

# 传动器 系列

## TRANSMITTER SERIES

传动顺滑 | 性能稳定 | 中心距可调

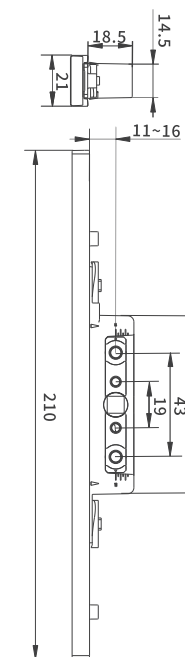
图片仅供参考, 产品以实物为准

### 传动器系列

TRANSMITTER

#### 产品说明:

- 表面处理: 黑色
- 适配系统: 平开/推拉
- 技术参数: 防拉偏, 单向单行程。可适配常规执手与无基座执手
- 产品特点: 中心距无级调节, 可调范围11mm-16mm。

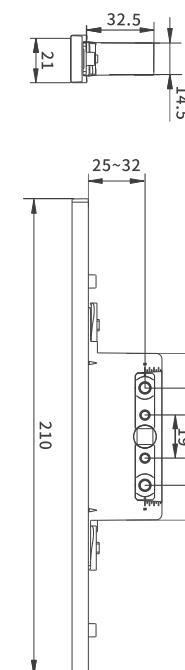


型号:

■ 专利产品: ZDA110T

#### 产品说明:

- 表面处理: 黑色
- 适配系统: 平开/推拉
- 技术参数: 防拉偏, 单向单行程。可适配常规执手与无基座执手
- 产品特点: 中心距无级调节, 可调范围25mm-32mm。



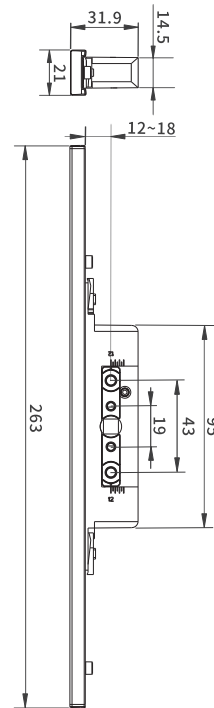
型号:

■ 专利产品: ZDA120T



型号:

■ ZDA218T



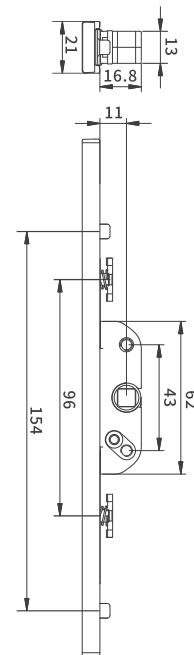
**产品说明:**

- **表面处理:**  
黑色
- **适配系统:**  
内开内倒
- **技术参数:**  
防拉偏, 单向双行程。  
可适配常规执手与无基座执手
- **产品特点:**  
中心距无级调节  
可调范围12mm-18mm



型号:

■ ZDA110N



**产品说明:**

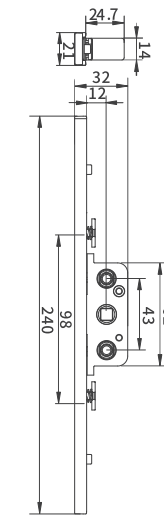
- **表面处理:**  
银色/黑色
- **适配系统:**  
平开/推拉
- **技术参数:**  
中心距为11mm  
单向单行程。

**产品说明:**

- **表面处理:**  
银色/黑色
- **适配系统:**  
内开内倒
- **技术参数:**  
中心距为12mm  
防拉偏, 单向双行程。

可选:

产品代号	中心距
ZDA212	12mm
ZDA215	15mm



型号:

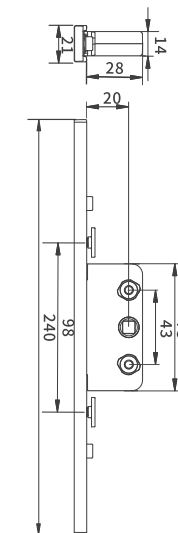
■ ZDA212

**产品说明:**

- **表面处理:**  
银色/黑色
- **适配系统:**  
平开/推拉
- **技术参数:**  
中心距为20mm  
防拉偏, 双向单行程。

可选:

产品代号	中心距
ZDB110	20mm
ZDB111	25mm
ZDB113	27.5mm
ZDB130	30mm
ZDB131	35mm



型号:

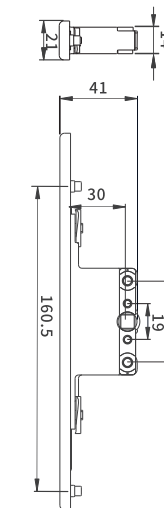
■ ZDB110

**产品说明:**

- **表面处理:**  
银色
- **适配系统:**  
平开/推拉
- **技术参数:**  
中心距为30mm  
单向单行程。

可选:

产品代号	中心距
ZDA130	30mm
ZDA125	25mm



型号:

■ ZDA130

## 门锁&框面板 系列

### DOOR LOCK&COVER PLATE SERIES

传动顺滑 | 安全稳固 | 操作便捷

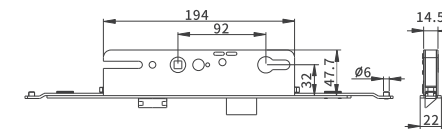
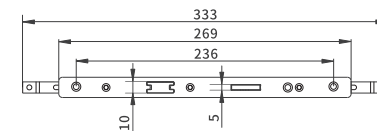
图片仅供参考,产品以实物为准

## 门锁系列

DOOR LOCK

### 产品说明:

- 表面处理: 拉丝
- 适配系统: 平门开
- 技术参数: 中心距为32mm



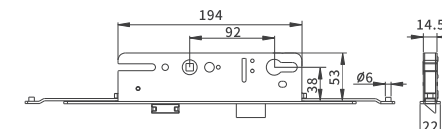
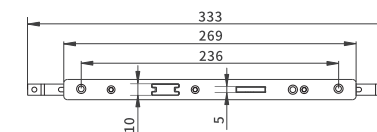
门锁

型号:

- 多点锁型号: ZMS3292/I
- 单点锁型号: ZMS3292/II

### 产品说明:

- 表面处理: 拉丝
- 适配系统: 平开门
- 技术参数: 中心距为38mm



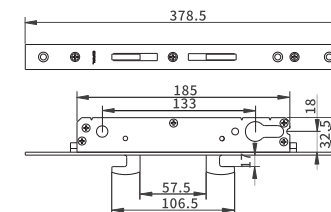
门锁

型号:

- 多点锁型号: ZMS3892/I
- 单点锁型号: ZMS3892/II

### 产品说明:

- 表面处理: 拉丝
- 适配系统: 推拉门
- 技术参数: 中心距18mm



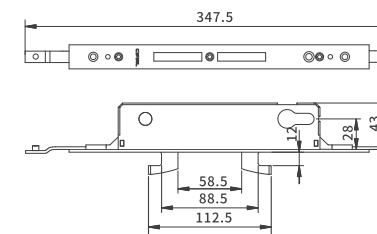
钩锁

型号:

- 单点锁型号: ZMSG1830/II

### 产品说明:

- 表面处理: 拉丝
- 适配系统: 推拉门
- 技术参数: 中心距28mm



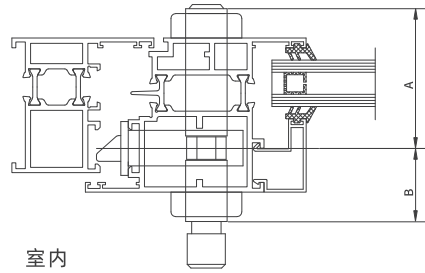
钩锁

型号:

- 多点锁型号: ZMSG2820/I
- 单点锁型号: ZMSG2820/II



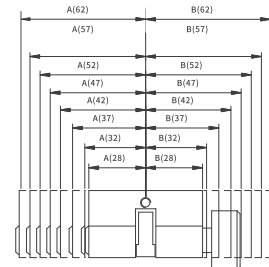
锁芯



室内

产品说明:

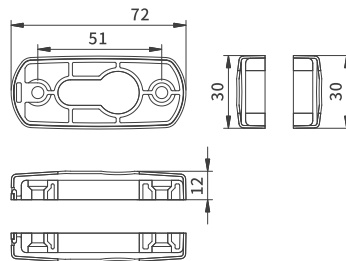
- 适配系统: 推拉门、平开门
- 技术参数: 与门锁、钩锁配合使用
  - ◆ A为室外端(钥匙端)到中心的尺寸
  - ◆ B为室内端(手轮端)到中心的尺寸



型号:

- 单面钥匙: ZMXAB/T
- 双面钥匙: ZMXAB

锁芯盒



产品说明:

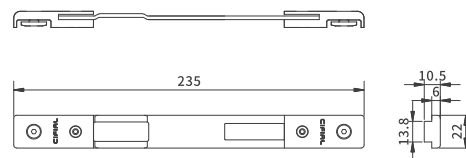
- 表面处理: 氨基烤漆&阳极氧化
- 适配系统: 推拉门
- 技术参数: 与锁芯配合使用

型号:

- 氨基烤漆: ZMH10
- 阳极氧化: ZMH10Y

框面板系列

COVER PLATE



产品说明:

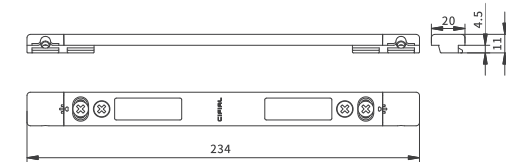
- 表面处理: 砂光处理/微晶镀层
- 适配系统: 平开
- 技术参数: 与门锁配合使用

型号:

- C槽口: ZMK11

产品说明:

- 表面处理: 砂光处理/微晶镀层
- 适配系统: 平开
- 技术参数: 与门锁配合使用

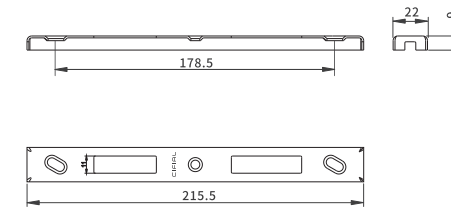


型号:

- C槽口: ZMK12
- 23/27槽口: ZMK12K

产品说明:

- 表面处理: 拉丝
- 适配系统: 平开
- 技术参数: 与门锁配合使用

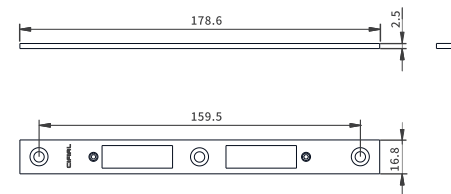


型号:

- ZMK14

产品说明:

- 表面处理: 拉丝
- 适配系统: 平开
- 技术参数: 与门锁配合使用

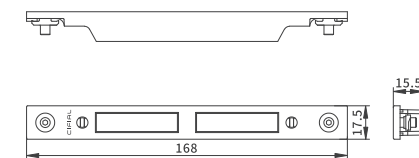


型号:

- ZMK15

产品说明:

- 表面处理: 黑色
- 适配系统: 推拉门
- 技术参数: 与钩锁配合使用



型号:

- ZMK10

# 拉手&推拉锁 系列

HANDLE&SLIDING

LOCK SERIES

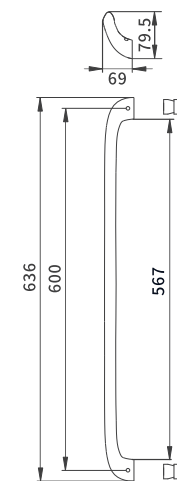
质感卓越 | 性能稳定 | 设计灵动

## 拉手系列

HANDLE

### 产品说明:

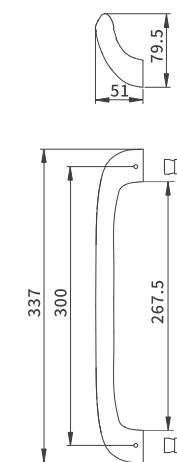
- 表面处理: 氧化
- 适配系统: 推拉
- 技术参数: 中心距为600mm



型号:  
■ 氧化: ZTL10Y

### 产品说明:

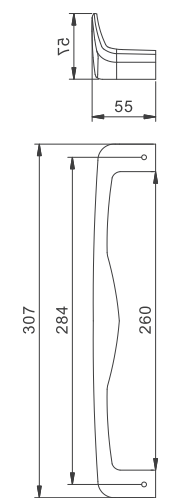
- 表面处理: 氧化
- 适配系统: 推拉
- 技术参数: 中心距为300mm



型号:  
■ 氧化: ZTL11Y

### 产品说明:

- 表面处理: 氨基烤漆
- 适配系统: 推拉
- 技术参数: 中心距为284mm



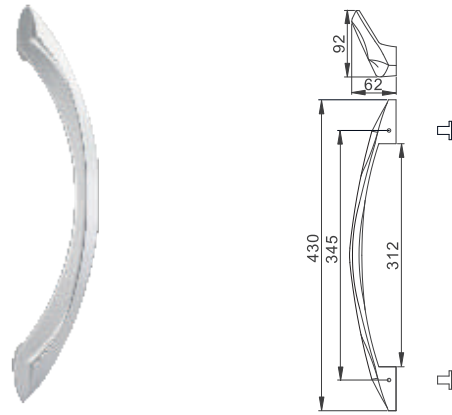
型号:  
■ 氨基烤漆: ZTL20

COLORS 可选颜色: 时尚银 星空灰 青古铜 淡墨黑

● 产品有氨基烤漆和阳极氧化两种表面处理工艺可选择。

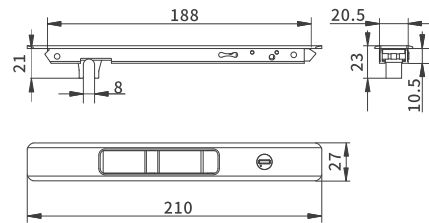
型号:  
■ 氨基烤漆: ZTL30

**推拉锁系列**  
SLIDING LOCK



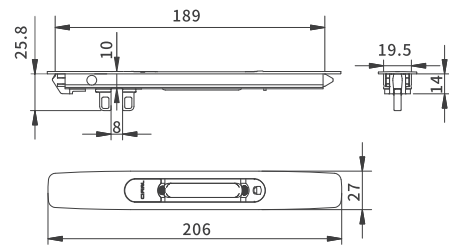
- 产品说明:**
- 表面处理: 氨基烤漆
  - 适配系统: 推拉
  - 技术参数: 中心距为345mm

型号:  
■ 带锁芯: ZTS210S  
■ 无锁芯: ZTS210



- 产品说明:**
- 表面处理: 氨基烤漆
  - 适配系统: 推拉
  - 技术参数: 适配型材厚度25-35mm  
锁芯无防盗等级  
多点锁闭

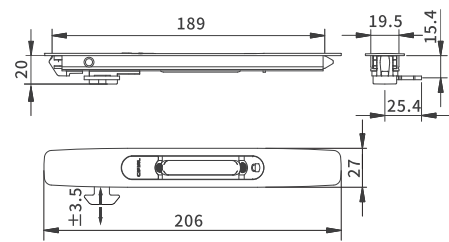
型号:  
■ 无锁芯: ZTS211  
■ 带锁芯: ZTS211S



- 产品说明:**
- 表面处理: 氨基烤漆
  - 适配系统: 推拉
  - 技术参数: 适配型材厚度最小30mm  
多点锁闭, 钥匙不通开

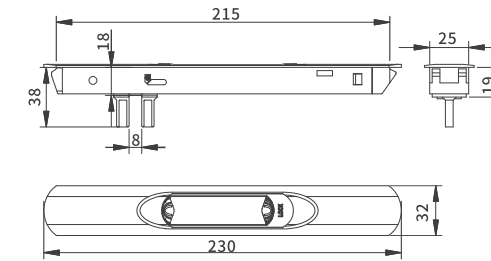
ZTS111-02	ZTS111-03	ZTS111-04	ZTS111-05

型号:  
■ 无锁芯: ZTS111  
■ 自动锁无锁芯: ZTS111K  
■ 带锁芯: ZTS111S  
■ 自动锁带锁芯: ZTS111KS



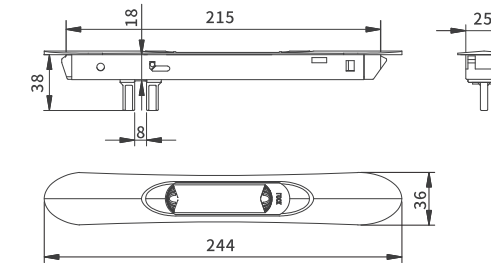
- 产品说明:**
- 表面处理: 氨基烤漆
  - 适配系统: 推拉
  - 技术参数: 适配型材厚度最小30mm  
钥匙不通开, 锁钩单独下单

- 产品说明:**
- 表面处理: 氨基烤漆
  - 适配系统: 推拉
  - 技术参数: 适配型材厚度最小45mm  
单点/多点锁闭功能



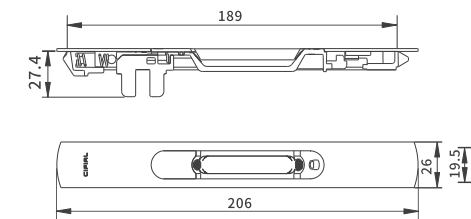
型号:  
■ 氨基烤漆: ZTS212

- 产品说明:**
- 表面处理: 氨基烤漆
  - 适配系统: 推拉
  - 技术参数: 适配型材厚度最小45mm  
单点/多点锁闭功能



型号:  
■ 氨基烤漆: ZTS213

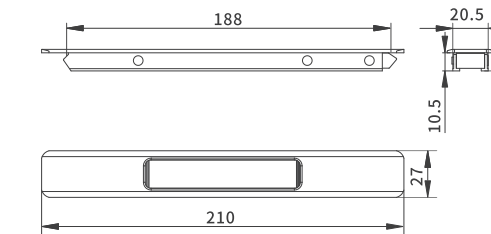
- 产品说明:**
- 表面处理: 氨基烤漆
  - 适配系统: 推拉
  - 技术参数: 适配型材厚度25-35mm



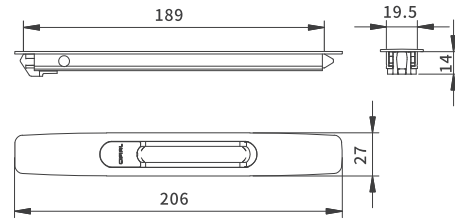
型号:  
■ 无锁芯: ZTS215  
■ 自动锁无锁芯: ZTS215K

**扣手系列**  
DECORATIVE SLIDING HANDLE

- 产品说明:**
- 表面处理: 氨基烤漆
  - 适配系统: 推拉
  - 技术参数: 适配型材厚度 ≥ 25mm



型号:  
■ 氨基烤漆: ZTK10

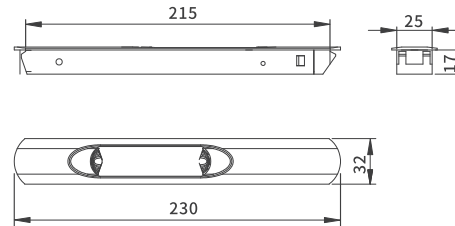


产品说明:

- 表面处理: 氨基烤漆
- 适配系统: 推拉

型号:

■ 氨基烤漆: ZTK11

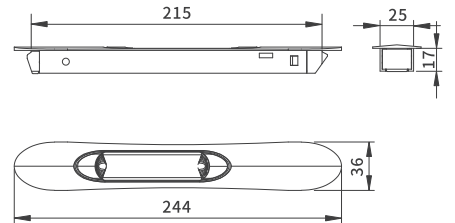


产品说明:

- 表面处理: 氨基烤漆
- 适配系统: 推拉
- 技术参数: 适配型材厚度最小45mm

型号:

■ 氨基烤漆: ZTK12

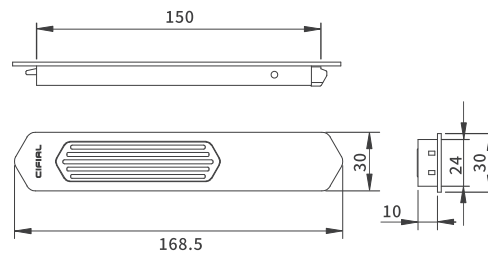


产品说明:

- 表面处理: 氨基烤漆
- 适配系统: 推拉
- 技术参数: 适配型材厚度最小45mm

型号:

■ 氨基烤漆: ZTK13



产品说明:

- 表面处理: 氨基烤漆
- 适配系统: 推拉门

型号:

■ 氨基烤漆: ZTK15

滑轮 系列

POLLER SERIES

安装快捷 | 滑动顺畅 | 受力均匀

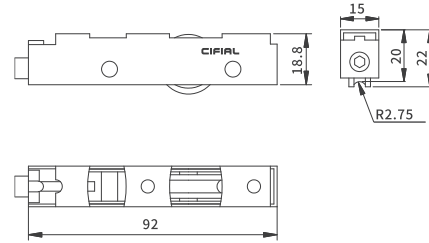


图片仅供参考, 产品以实物为准



受力均匀 性能稳定 传动顺畅

滑轮系列  
POLLER

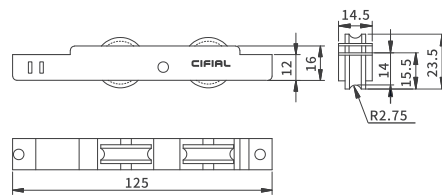


产品说明:

- 表面处理: 拉丝
- 适配系统: 推拉窗
- 技术参数: 最大承重30kg/2PCS  
可调高5mm

型号:

■ ZRC110

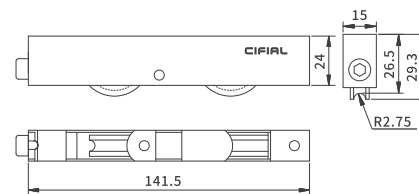


产品说明:

- 表面处理: 拉丝
- 适配系统: 推拉窗
- 技术参数: 最大承重40kg/2PCS  
可调高3mm

型号:

■ ZRC210

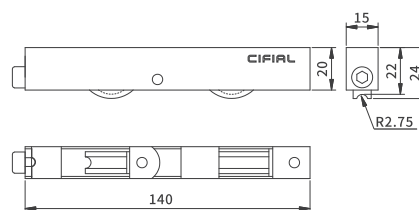


产品说明:

- 表面处理: 拉丝
- 适配系统: 推拉门
- 技术参数: 最大承重80kg/2PCS  
可调高7mm

型号:

■ ZRM210



产品说明:

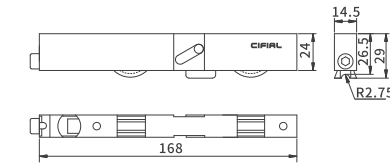
- 表面处理: 拉丝
- 适配系统: 推拉门
- 技术参数: 最大承重60kg/2PCS  
可调高5mm

型号:

■ ZRM211

产品说明:

- 表面处理: 拉丝
- 适配系统: 推拉门
- 技术参数: 最大承重80kg/2PCS  
可调高7mm

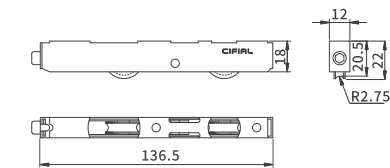


型号:

■ ZRM212

产品说明:

- 表面处理: 拉丝
- 适配系统: 推拉门
- 技术参数: 最大承重60kg/2PCS  
可调高3mm

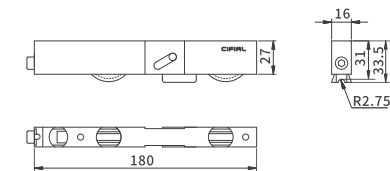


型号:

■ ZRM213

产品说明:

- 表面处理: 拉丝
- 适配系统: 推拉门
- 技术参数: 最大承重100kg/2PCS  
可调高6mm

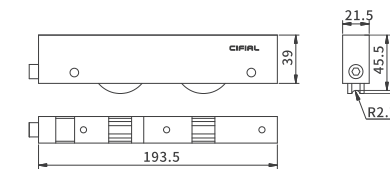


型号:

■ ZRM214

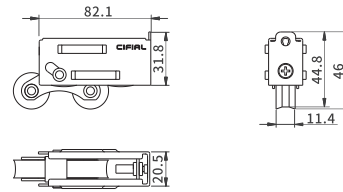
产品说明:

- 表面处理: 拉丝
- 适配系统: 推拉门
- 技术参数: 最大承重200kg/2PCS  
可调高10mm



型号:

■ ZRM215

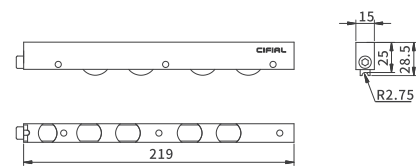


**产品说明:**

- **表面处理:**  
拉丝
- **适配系统:**  
推拉门
- **技术参数:**  
最大承重110kg/2PCS  
可调高3mm

型号:

■ ZRM216

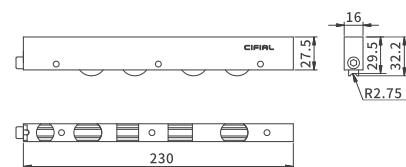


**产品说明:**

- **表面处理:**  
拉丝
- **适配系统:**  
推拉门
- **技术参数:**  
最大承重120kg/2PCS  
可调高7mm

型号:

■ ZRM410

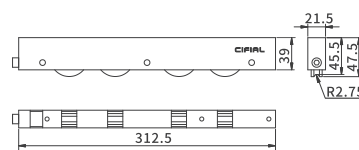


**产品说明:**

- **表面处理:**  
拉丝
- **适配系统:**  
推拉门
- **技术参数:**  
最大承重200kg/2PCS  
可调高7mm

型号:

■ ZRM411



**产品说明:**

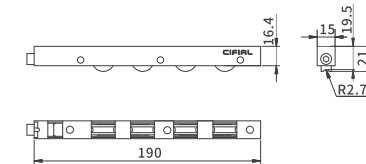
- **表面处理:**  
拉丝
- **适配系统:**  
推拉门
- **技术参数:**  
最大承重300kg/2PCS  
可调高10mm

型号:

■ ZRM412

**产品说明:**

- **表面处理:**  
拉丝
- **适配系统:**  
推拉门
- **技术参数:**  
最大承重100kg/2PCS  
可调高5mm

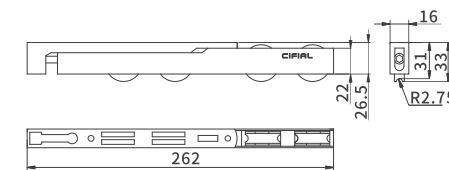


型号:

■ ZRM413

**产品说明:**

- **表面处理:**  
拉丝
- **适配系统:**  
推拉门
- **技术参数:**  
最大承重200kg/2PCS  
可调高6mm

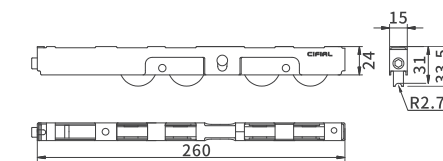


型号:

■ ZRM414

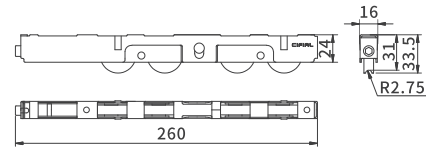
**产品说明:**

- **表面处理:**  
拉丝
- **适配系统:**  
推拉门
- **技术参数:**  
最大承重160kg/2PCS  
可调高5mm



型号:

■ ZRM415

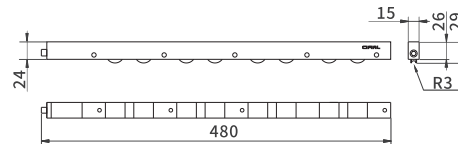


**产品说明:**

- **表面处理:** 拉丝
- **适配系统:** 推拉门
- **技术参数:** 最大承重160kg/2PCS 可调高5mm

型号:

■ ZRM416



**产品说明:**

- **表面处理:** 拉丝
- **适配系统:** 推拉门
- **技术参数:** 最大承重300kg/2PCS 可调高7mm

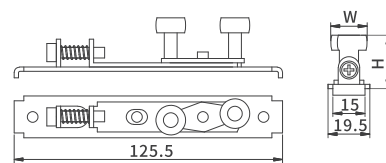
型号:

■ ZRM810

**导向轮&弹跳轮系列**

GUIDE PULLEY AND BOUNCE WHEEL

**导向轮**



**产品说明:**

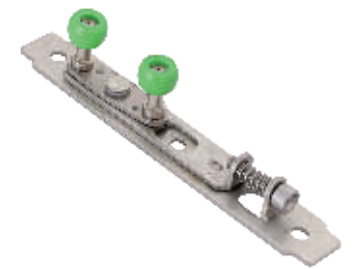
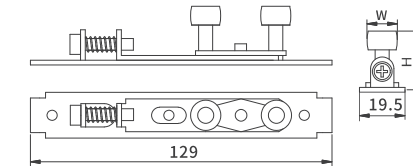
- **表面处理:** 不锈钢本色
- **适配系统:** 推拉
- **技术参数:** W=13~24mm H可选19~29mm 以2为进阶单位

型号:

■ ZDL110

**产品说明:**

- **表面处理:** 不锈钢本色
- **适配系统:** 推拉
- **技术参数:** W=13~24mm H可选19~29mm 以2为进阶单位



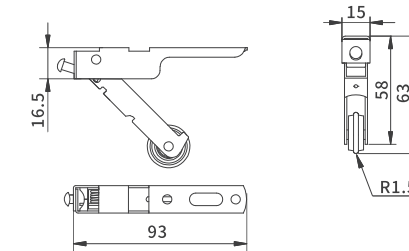
**导向轮**

型号:

■ ZDL111

**产品说明:**

- **表面处理:** 不锈钢本色
- **适配系统:** 推拉
- **技术参数:** 可压缩量为38mm



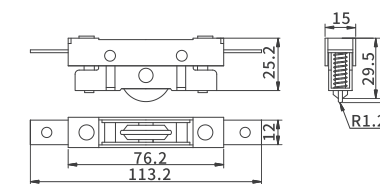
**导向轮**

型号:

■ ZDL210

**产品说明:**

- **表面处理:** 不锈钢本色
- **适配系统:** 推拉
- **技术参数:** 可压缩量为12mm



**弹跳轮**

型号:

■ ZDL211

# 传动锁闭系列

## LOCKING PLATE AND LATCH SERIES

性能稳定 | 传动顺畅 | 质感丰富



传动顺畅



触感丝滑



色泽饱满

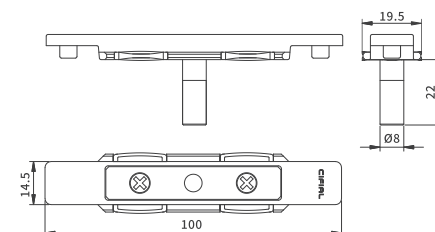
图片仅供参考, 产品以实物为准

### 主传动杆系列

MAIN TRANSMISSION ROD

**产品说明:**

- **表面处理:**  
微晶镀层 (黑)
- **适配系统:**  
平开
- **技术参数:**  
销轴长度可非标定制  
(标准22mm)



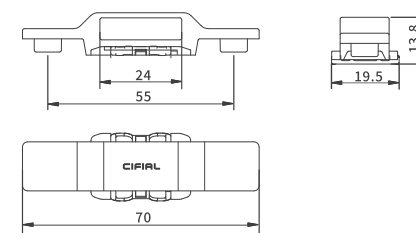
型号:

■ ZGZ10



**产品说明:**

- **表面处理:**  
微晶镀层 (黑)
- **适配系统:**  
内平开/内开内倒
- **技术参数:**  
与内开拨叉执手配合使用



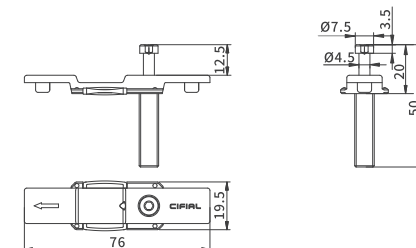
型号:

■ ZGZ11



**产品说明:**

- **表面处理:**  
微晶镀层 (黑)
- **适配系统:**  
推拉
- **技术参数:**  
销轴长度可非标定制  
(标准总长50mm)



型号:

■ ZGZ12

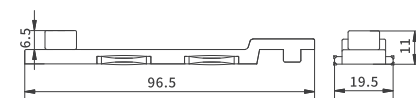


### 边传动杆系列

MARGIN TRANSMISSION ROD

**产品说明:**

- **表面处理:**  
微晶镀层 (黑)
- **适配系统:**  
平开
- **产品特点:**  
滚动锁点

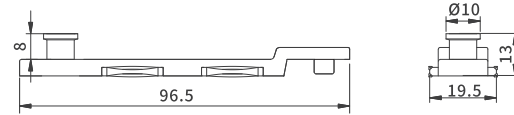


型号:

■ ZGB10G



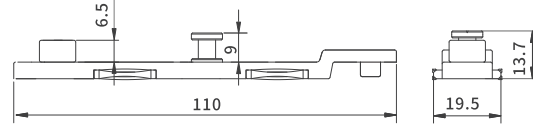


**产品说明:**

- **表面处理:**  
微晶镀层 (黑)
- **适配系统:**  
平开
- **技术参数:**  
滚动蘑菇头锁点  
防盗防撬

型号:

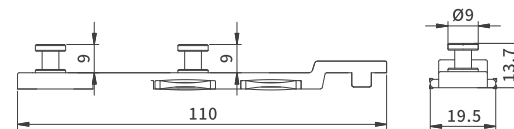
■ ZGB10M

**产品说明:**

- **表面处理:**  
微晶镀层 (黑)
- **适配系统:**  
平开
- **技术参数:**  
与锁块ZLP112-L/R配合
- **产品特点:**  
防盗防撬

型号:

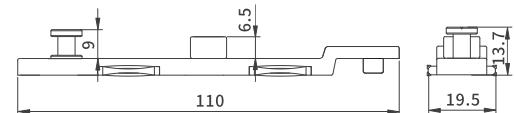
■ ZGB12

**产品说明:**

- **表面处理:**  
微晶镀层 (黑)
- **适配系统:**  
平开门
- **技术参数:**  
与锁块ZLP15-L/R配合

型号:

■ ZGB12M

**产品说明:**

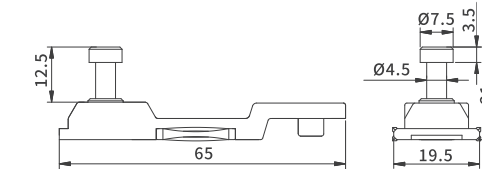
- **表面处理:**  
微晶镀层 (黑)
- **适配系统:**  
平开
- **技术参数:**  
主要用于单向传动  
与ZLP112-L/R配合使用

型号:

■ ZGB13

**产品说明:**

- **表面处理:**  
微晶镀层 (黑)
- **适配系统:**  
推拉
- **产品特点:**  
标准锁点高度可调范围  
12mm—13mm  
锁点高度可非标定制

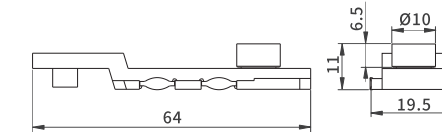


型号:

■ ZGB14M

**产品说明:**

- **表面处理:**  
微晶镀层 (黑)
- **适配系统:**  
平开
- **产品特点:**  
滚动锁点

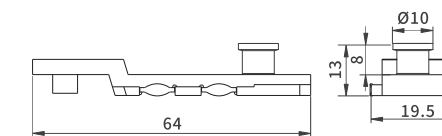


型号:

■ ZGB15G

**产品说明:**

- **表面处理:**  
微晶镀层 (黑)
- **适配系统:**  
平开
- **产品特点:**  
滚动蘑菇头锁点  
防盗防撬

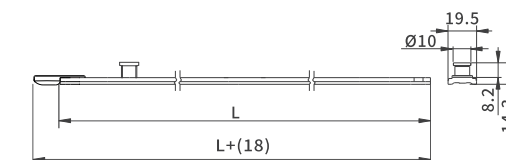


型号:

■ ZGB15M

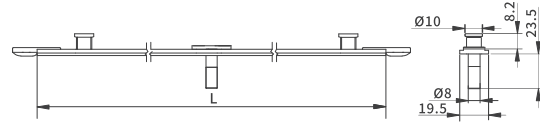
**产品说明:**

- **适配系统:**  
平开
- **产品特点:**  
滚动蘑菇头锁点  
防盗防撬  
L值为200-700mm



型号:

■ ZGL50M-L

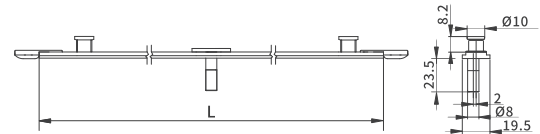


**产品说明:**

- **适配系统:** 平开
- **技术参数:** L值为500-1700mm  
销轴长度可非标定制 (标准23.5mm)
- **产品特点:** 滚动蘑菇头锁点

型号:

■ ZGL10M-L

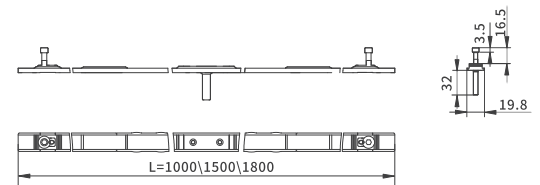


**产品说明:**

- **适配系统:** 平开
- **技术参数:** L值为500-1700mm  
销轴偏心2mm  
销轴长度可非标定制 (标准23.5mm)
- **产品特点:** 滚动蘑菇头锁点

型号:

■ ZGL11M-L

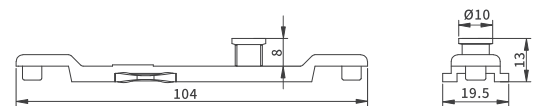


**产品说明:**

- **适配系统:** 推拉
- **技术参数:** 锁点高度可非标定制 (标准16.5mm),  
销轴外露不可非标 (L=1000/1500/1800)

型号:

■ ZGS10M-L



**产品说明:**

- **表面处理:** 微晶镀层 (黑)
- **适配系统:** 平开
- **技术参数:** 滚动蘑菇头锁点  
防盗防撬

型号:

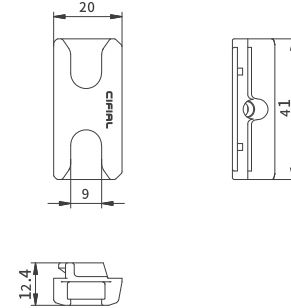
■ ZGZ20M

**锁块系列**

LOCKING PLATE

**产品说明:**

- **表面处理:** 微晶镀层 (黑)
- **适配系统:** 平开
- **技术参数:** 与传动杆ZGB10M配合

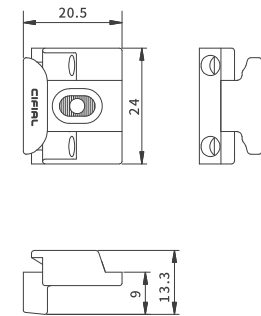


型号:

- C槽口: ZLP110
- 23/27槽口: ZLP110K

**产品说明:**

- **表面处理:** 微晶镀层 (黑)
- **适配系统:** 平开窗
- **技术参数:** 调节量±1.5

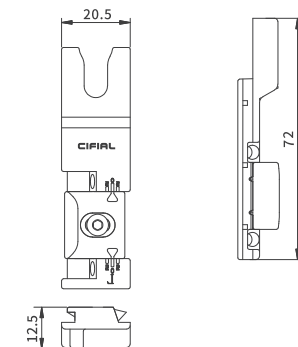


型号:

- C槽口: ZLP111
- 23/27槽口: ZLP111K

**产品说明:**

- **表面处理:** 微晶镀层 (黑)
- **适配系统:** 平开
- **技术参数:** 调节量±1.5  
产品分左右

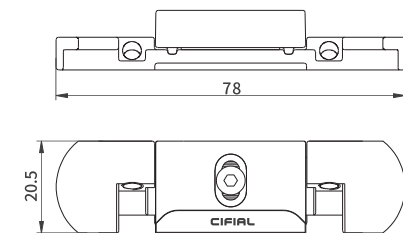


型号:

- C槽口: ZLP112-L/R
- 23/27槽口: ZLP112K-L/R

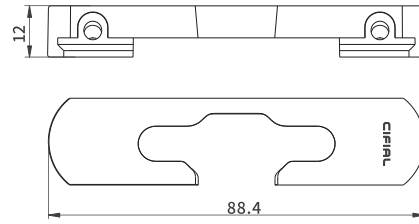
**产品说明:**

- **表面处理:** 微晶镀层 (黑)
- **适配系统:** 门窗一体门



型号:

■ ZLP114

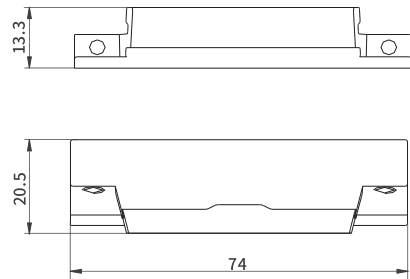


产品说明:

- 表面处理: 微晶镀层 (黑)
- 适配系统: 门窗一体门

型号:

■ ZLP115

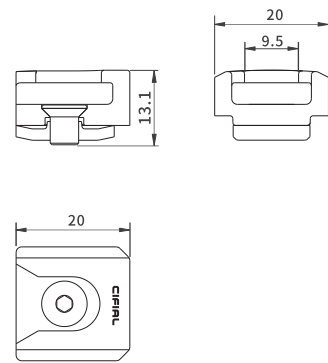


产品说明:

- 表面处理: 微晶镀层 (黑)
- 适配系统: 门窗一体门

型号:

■ ZLP116

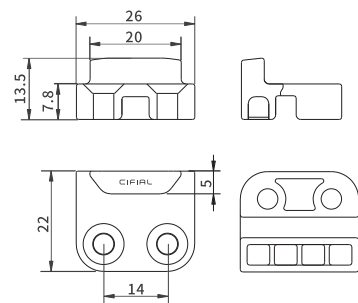


产品说明:

- 表面处理: 微晶镀层 (黑)
- 适配系统: 平开

型号:

■ ZLP120



产品说明:

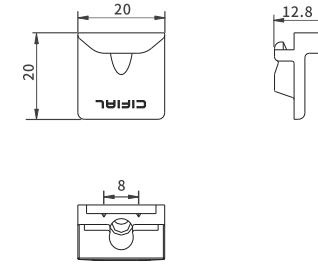
- 表面处理: 微晶镀层 (黑)
- 适配系统: 平开

型号:

■ ZLP121

产品说明:

- 表面处理: 微晶镀层 (黑)
- 适配系统: 平开



型号:

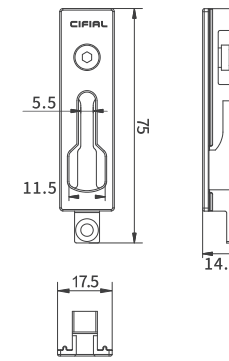
■ C槽口: ZLP125

锁扣系列

LATCH

产品说明:

- 表面处理: 微晶镀层 (黑)
- 适配系统: 推拉
- 技术参数: 夹紧片+自攻钉固定方式

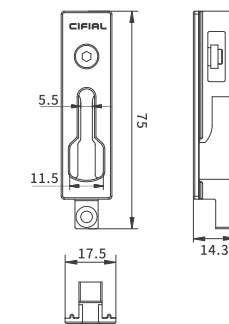


型号:

■ ZLM211

产品说明:

- 表面处理: 不锈钢本色
- 适配系统: 推拉
- 技术参数: 夹紧片+自攻钉固定方式
- 产品材质: 不锈钢

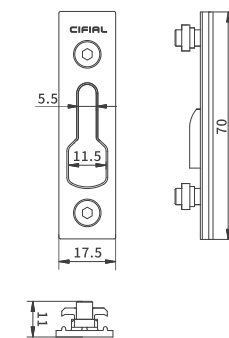


型号:

■ ZLM212

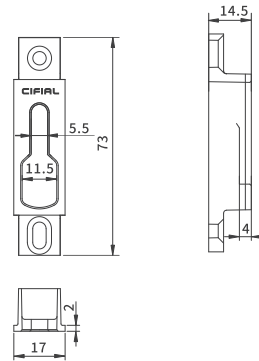
产品说明:

- 表面处理: 微晶镀层 (黑)
- 适配系统: 推拉
- 技术参数: 双夹紧片固定方式



型号:

■ ZLM213



产品说明:

- 表面处理: 微晶镀层 (黑)
- 适配系统: 推拉
- 技术参数: 自攻钉固定方式

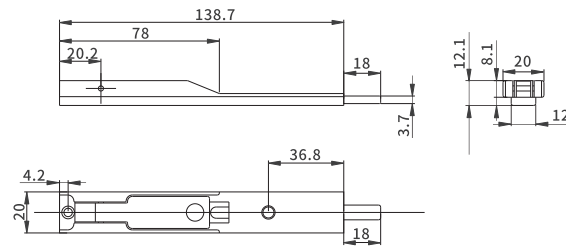
型号:

■ ZLM214

其他系列

OTHERS

插销



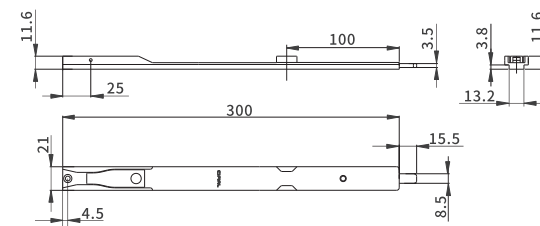
产品说明:

- 适配系统: 对开门

型号:

■ ZCX15

插销



产品说明:

- 适配系统: 对开门

型号:

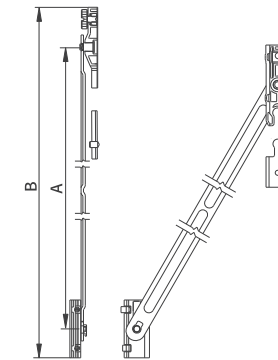
■ ZMCX10

产品说明:

- 产品材质: 不锈钢+塑料
- 适配系统: 内开内倒窗&平开
- 技术参数: 锁座与连杆可分离, 便于窗户, 清洁与维护, 限制窗扇开启的角度。

可选:

型号	A	B	适用窗扇宽度	开启角度
ZFX10-12	285	364	500	自定义
ZFX10-14	335	414	600	自定义
ZFX10-16	386	443	700	自定义



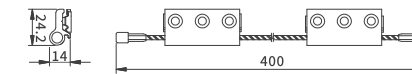
限位器



■ ZFX10

产品说明:

- 表面处理: 氧化时尚银
- 适配系统: 外平开
- 技术参数: 窗框与扇分离时, 可有效防止扇脱落, 风力≥5级时, 关闭窗口。



防脱器

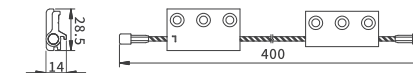


型号:

■ C槽口: ZFT11

产品说明:

- 表面处理: 氧化时尚银
- 适配系统: 外平开
- 技术参数: 窗框与扇分离时, 可有效防止扇脱落, 风力≥5级时, 关闭窗口。



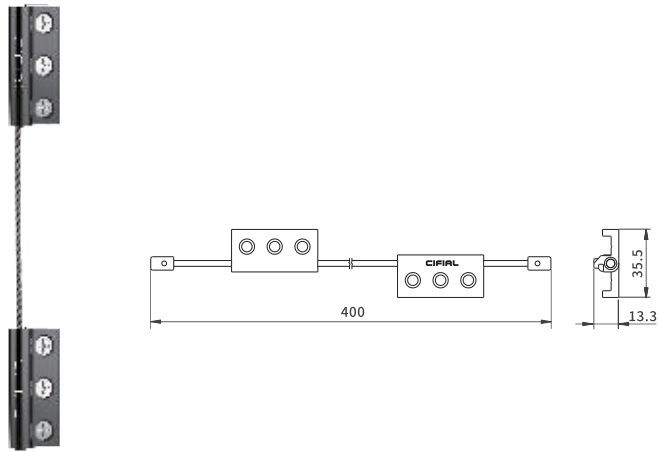
防脱器



型号:

■ 23/27槽口: ZFT11K-L/R

防脱器



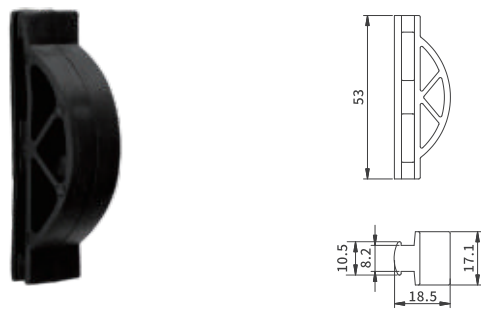
产品说明:

- 适配系统: 外平开
- 技术参数: 窗框与扇分离时, 可有效防止扇脱落, 风力 $\geq 5$ 级时, 关闭窗口。

型号:

- C槽口: ZFT12
- 23/27槽口: ZFT12K-L/R

防撞块



产品说明:

- 适配系统: 推拉
- 安装位置: 装于框部分

型号:

- ZFZ10

防撞块



产品说明:

- 适配系统: 推拉
- 安装位置: 装于扇部分

型号:

- ZFZ11

辅件系列

ACCESSORIES



转角器: ZJ110



转角器: ZJ320



防脱块: ZFK10



翻转支撑: ZCX10A



支撑座: ZLC15



支撑块: C槽口: ZLC11A



支撑座: C槽口: ZLC10  
23/27槽口: ZLC10K



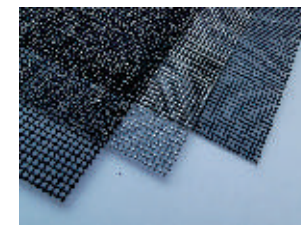
中间锁块: ZLP113

纱网

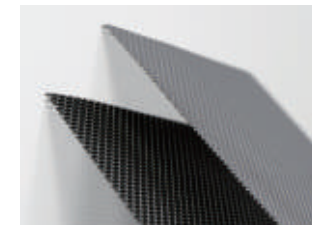
YARN MESH



高清隐形纱网



亚平宁高强度合金网



金刚网304/316



玻璃纤维纱网